



Акционерное общество

**ИРКУТСКИЙ
РЕЛЕЙНЫЙ
ЗАВОД**

КАТАЛОГ ПРОДУКЦИИ





Отдел маркетинга:
тел./факс: 8 (3952) 24-77-05, 35-23-18

Отдел сбыта:
тел./факс: (3952) 24-57-45, 24-76-19





Содержание

Наименование изделий	Обозначение	Вид приемки	Стр.	
РЕЛЕ			6	
Слаботочные электромагнитные герметичные	РЭС48, РЭС48-1	ВП; ОС; ОТК	6	
	РЭК83	ВП; ОТК	8	
Электромагнитные открытые	МКУ48-С	ВП; ОТК	9	
	РКС3	ОТК	10	
Электромагнитные промежуточные	РЭК59	ОТК	11	
	РП-Ир2 (на 4 переключения)	ОТК	12	
	РП-Ир2 (на 1 замыкание)	ОТК	13	
РОЗЕТКИ			15	
Подключающие	КС-2	ОТК	15	
	КС-6	ОТК	15	
СОЕДИНИТЕЛИ			16	
Ленточные	СРЛМИ 2	ВП; ОТК	16	
Комбинированные	ОКП-ВС-1	ВП; ОТК	17	
	ОКЦ-ВС-1	ВП; ОТК	18	
Радиочастотные коаксиальные	СРГ-50-751-ИрФВ, СРГ-50-876-ИрФВ, СРГ-50-876-ИрФМВ	ВП; ОТК	19	
	СР-50-875ИрФМ	ВП; ОТК	20	
	СР-50-805ИрФМ	ВП; ОТК	21	
	СР-50-19-001-ИрВ	ОТК	22	
	СР-50-19-005(П)	ОТК	23	
	СР-50-968ФВ	ВП; ОТК	24	
	СР-50-969ФВ	ВП; ОТК	25	
	СР-50-970ФВ	ВП; ОТК	26	
	СР-50-971ФВ	ВП; ОТК	27	
	СРГ-50-972В	ВП; ОТК	28	
	СРГ-50-974В	ВП; ОТК	29	
	СР-50-973В	ВП; ОТК	30	
	ПКГ-50	ОТК	31	
	ПКГм-50	ОТК	32	
	Кабельные сборки			34
	Типы применяемого кабеля			35
	ПКГс-50	ОТК		36
Гнезда однополюсные	ОТК		37	
ПКГн	ОТК		38	
ФИЛЬТРЫ				
Помехоподавляющие герметичные	ФПГ-01	ВП; ОТК	39	
ПЕРЕКЛЮЧАТЕЛИ				
Электромеханические поворотные	МПН-1, МПН-1Г	ВП; ОТК	40	
	МПН-1М	ОТК	41	
	МПН-2	ОТК	43	
НОВЫЕ РАЗРАБОТКИ				
Переключатель малогабаритный поворотный низкочастотный	МПН-3	ВП	46	
Переключатель электромеханический коаксиальный	ПСВЧ	ОТК	48	
Расширение номенклатуры соединителей типа SMP			50	
Для заметок			53	



ИРКУТСКИЙ РЕЛЕЙНЫЙ ЗАВОД

АО «Иркутский релейный завод» - современное промышленное предприятие, которое специализируется на разработке и производстве изделий коммутационной техники:

- Реле электромагнитных и промежуточных
- Соединителей комбинированных прямоугольных и цилиндрических
- Соединителей низкочастотных ленточных
- Соединителей радиочастотных
- Переключателей малогабаритных



Система качества на предприятии сертифицирована Органом по сертификации систем менеджмента качества АНО «ИнИС ВВТ».

Продукцию «Иркутского релейного завода» применяют предприятия аэрокосмического комплекса, авиационной промышленности, машиностроения, транспортного машиностроения, судостроения, приборостроения, радиосвязи и др.

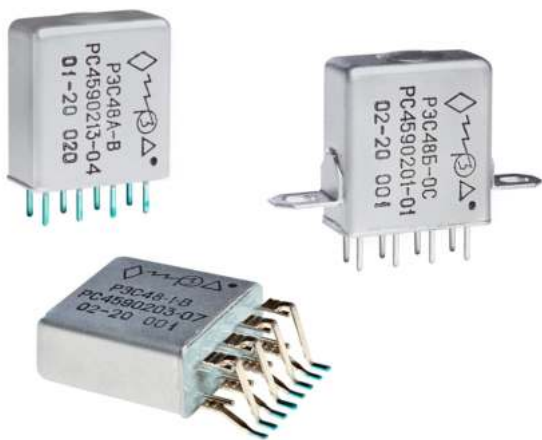
Основная часть потребителей занята выполнением государственного оборонного заказа. Продукция поставляется по России и на экспорт.

Параллельно с производственной деятельностью «Иркутский релейный завод» выполняет научно-исследовательские и опытно-конструкторские работы в интересах Министерства обороны РФ, занимается подготовкой к производству перспективных разработок ведущих отечественных НИИ.

Приоритетным видом деятельности «Иркутского релейного завода» по-прежнему является освоение и выпуск изделий коммутационной техники.

В качестве стратегического направления выбрано производство реле, переключателей, соединителей НЧ и СВЧ.

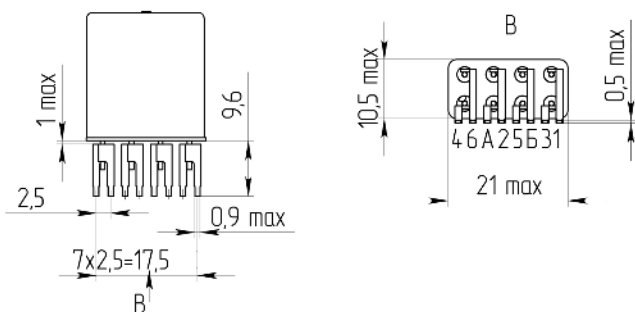
РЭС 48, РЭС 48-1



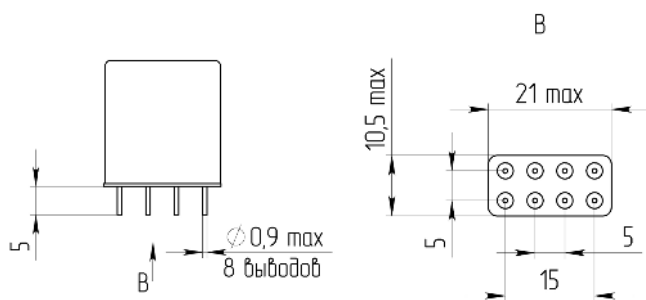
Слаботочное электромагнитное герметичное реле постоянного тока РЭС 48, РЭС 48-1 предназначено для коммутации электрических цепей постоянного и переменного тока частотой до 1100 Гц. Вид климатического исполнения – УХЛ и В по ГОСТ 15150. Реле РЭС 48 и РЭС 48-1 соответствуют техническим условиям ЯЛ0.450.033 ТУ.

Габаритные и установочные размеры

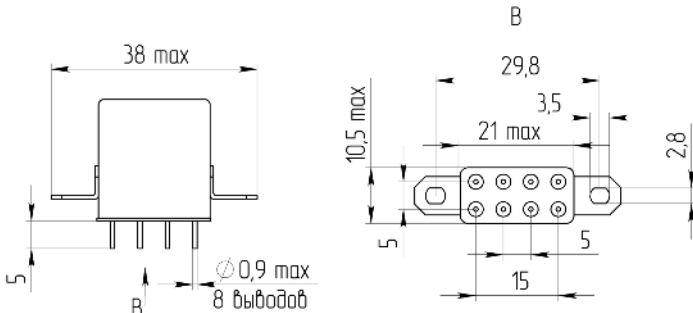
Поверхностный монтаж



Печатный монтаж



Навесной монтаж



Технические характеристики	
Габариты, мм, max	21×10,5×23; 38×10,5×23
Масса, г, не более	15,5; 17
Тип монтажа	навесной, печатный, поверхностный
Схема электрическая принципиальная	
Материал контактов	Пли 90-10, СrMnH99, СrPdMg 20-0,3
Потребляемая мощность, Вт	1,84
Напряжение питания обмотки, В	6; 12; 18; 27; 36; 48; 60; 100
Режимы коммутации	
Коммутируемый ток, А	0,1 – 1,5 (AC) 10 ⁻⁶ – 3 (DC)
Коммутируемое напряжение, В	12 – 150 эфф. (AC) 0,05 – 220 (DC)
Коммутируемая мощность, АС-1, АС-15, ВА ДС-1, Вт	68 108
Время срабатывания, мс, не более	10
Время отпускания, мс, не более	5
Электробезопасность	
Электрическая прочность изоляции в н.к.у., (эфф.), В	500
Сопротивление изоляции в н.к.у., МОм, не менее:	200
Условия эксплуатации	
Синусоидальная вибрация: С амплитудой 2 мм, Гц С амплитудой ускорения до 30g, Гц С амплитудой ускорения до 20g, Гцц	5-50 50-1500 1500-3000
Ударная прочность: Одиночные удары с ускорением до 500g; Одиночные удары с ускорением до 150g; Многочисленные удары с ускорением 75g Многочисленные удары с ускорением 35g	2 9 4000 10000
Температура окружающей среды, °С	От -60 до +85
Относительная влажность воздуха при t=35°C, % не более	98
Атмосферное давление, Па	1,33·10 ⁶ – 3,04·10 ⁵
Степень герметичности	1,33·10 ⁻⁹ м ³ ·Па·с ⁻¹ (10 ⁻⁵ л·мкм.рт.ст.·с ⁻¹) 6,666·10 ⁻⁶ м ³ ·Па·с ⁻¹ (5·10 ⁻² л·мкм.рт.ст.·с ⁻¹)
Параметры надежности	
Гарантийный срок службы, лет	12 и 25
Электрическая износостойкость, циклов	10 ⁵





Структура обозначения реле РЭС 48

ТИП		ИСПОЛНЕНИЕ									
РЭС48		Б	В	ОС	РС4.590.2	06.	05.	со знаком «Д5»	ЯЛ0.450.033ТУ	ОСТВ4.450.019-91	
Слаботочное электромагнитное герметичное реле											
Монтаж: А – печатный Б – навесной 1 – поверхностный											
Климатическое исполнение: В – всеклиматическое УХЛ – не указывается											
Категория качества ОС: ОС – только для реле с кодами катушек от 01 до 06 и от 13 до 17											
Коммутируемый ток, А											
	От 1 до 3	От $5 \cdot 10^{-6}$ до 1		Номинальное напряжение питания обмотки, В							
Код обмотки	01	13		27							
	02	14		12							
	03	15		18							
	04	16		6							
	05	17		100							
	06	-		48							
	07	18		27							
	08	19		60							
	09	20		27							
Дополнительный номер: 00 – для РЭС 48А (не указывается) 01 – для РЭС 48Б 04 – для всеклиматического исполнения РЭС 48А 05 – для всеклиматического исполнения РЭС 48Б-В 06; 08 – для РЭС 48-1 07; 09 – для всеклиматического исполнения РЭС 48-1											
со знаком «Д5» только для реле со сроком службы 25 лет											
технические условия											
для реле категории качества ОС											

Пример обозначения типа и исполнения реле и его расшифровка:

Реле РЭС48А РС4.590.201 ЯЛ0.450.033 ТУ

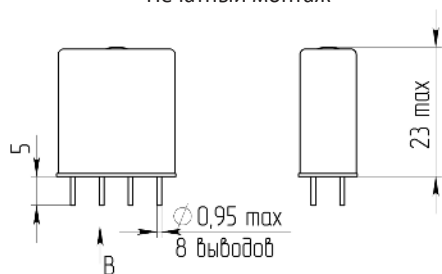
РЭС48 – слаботочное электромагнитное герметичное реле, печатного монтажа, коммутируемый ток от 1 до 3 А, номинальное рабочее напряжение 27 В, климатическое исполнение УХЛ.



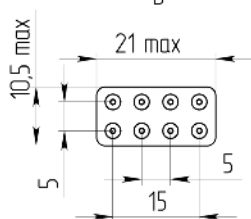
Слаботочное электромагнитное герметичное реле постоянного тока РЭК 83 предназначено для коммутации электрических цепей постоянного и переменного тока. Вид климатического исполнения – УХЛ и В по ГОСТ 15150. Реле соответствует техническим условиям РВИМ.647611.020 ТУ.

Габаритные и установочные размеры

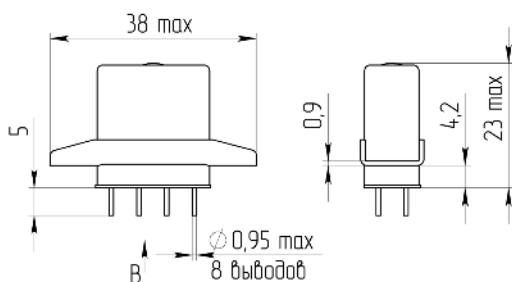
Печатный монтаж



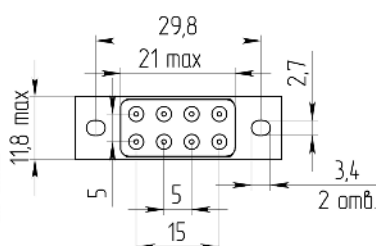
В



Навесной монтаж



В



Технические характеристики	
Габариты, мм, max	21×10,5×23; 38×11,8×23
Масса, г, не более	17; 21
Тип монтажа	навесной и печатный
Схема электрическая принципиальная	
Материал контактов	СрН0,15; СрН10
Потребляемая мощность, Вт	1,2
Напряжение питания обмотки, В	12; 27
Режимы коммутации	
Коммутируемый ток, А	0,1 – 0,5 (AC) 0,1 – 5 (DC)
Коммутируемое напряжение, В	12 – 115 (AC) 12 – 34 (DC)
Коммутируемая мощность, АС-1, ВА ДС-1, Вт	57,5 (cosφ=0,8) 150 (акт.) 100 (τ≤0,005с)
Время срабатывания, мс, не более	8
Время отпускания, мс, не более	7
Электробезопасность	
Электрическая прочность изоляции в н.к.у., (эф.), В	500
Сопротивление изоляции в н.к.у., МОм, не менее:	1000
Условия эксплуатации	
Синусоидальная вибрация ускорение до 20g, Гц	1-2000
Ударная прочность: Одиночные удары с пиковым ударным ускорением 500g; Многokrатные удары с пиковым ударным ускорением 75g	9 4000
Акустические шумы	
Линейное ускорение, g	75
Температура окружающей среды, °С	От -65 до +125
Повышенная относительная влажность при t=35°С, % не более	98
Уровень звукового давления в диапазоне частот 50-10000 Гц, дБ	130-140
Степень герметичности	1,33·10 ⁻⁹ м ³ ·Па·с ⁻¹ (10 ⁻⁵ л·л·мкм.рт.ст.·с ⁻¹)
Параметры надежности	
Гарантийный срок службы, лет	25
Электрическая износостойкость, циклов	2·10 ⁴ ; 10 ⁵

Пример обозначения типа и исполнения реле и его расшифровка:

Реле РЭК83 РВИМ.647611.020-10 РВИМ.647611.020 ТУ
РЭК83 – слаботочное электромагнитное герметичное реле, печатного монтажа, коммутируемый ток 5 А (DC), номинальное рабочее напряжение 27 В, климатическое исполнение УХЛ.





МКУ 48-С

Технические характеристики	
Габариты, мм, max	87×29×98 (112,5×55×125)
Масса, г, не более	
открытое	360
в кожухе	600
Схема электрическая принципиальная	
Тип монтажа	навесной, пайкой
Контактные группы	
р - размыкающий	2р,4р; 2з; 4з; 6з; 8з; 6з2р; 4з2р;
з - замыкающий	2з2р2п; 2з4р; 4з2п; 2з2р;
п - переключающий	2з2п; 2р2п; 2п; 4п
Материал контактов	СрМгНЦр-99
Потребляемая мощность, ВА, макс	7,2
Вт, макс.	2,6
Напряжение питания обмотки, В (А)	2,5; 8; 12; 24; 30; 48; 60; 110; 220; (0,025; 0,2; 3,2) (пост.) 12; 24; 36; 42; 55; 60; 110; 127; 220; 380; (0,22; 0,25; 0,5; 0,55; 0,78; 1,5; 2,2) (перем.)
Режимы коммутации	
Коммутируемый ток, А	0,2 – 5 (AC/DC)
Коммутируемое напряжение, В	20 – 380 (AC) 10 – 220 (DC)
Коммутируемая мощность, АС-1, АС-15, ВА	500
ДС-1, Вт	50
Время срабатывания, мс, не более	60
Время отпускания, мс, не более	60
Электробезопасность	
Электрическая прочность изоляции в н.к.у., (эфф.), В	1500
Сопротивление изоляции в н.к.у., МОм, не менее:	200
Условия эксплуатации	
Синусоидальная вибрация: С амплитудой ускорения 4g, Гц	5-80
Ударная прочность: Одиночные удары с ускорением 150g; Многократные удары с ускорением 15g	9 5000
Температура окружающей среды, °С	От -50 до +50
Повышенная относительная влажность при t=35°С, % не более	98
Атмосферное давление	0,85·10 ⁵ – 1,066·10 ⁵
Параметры надежности	
Гарантийный срок службы, лет	15
Электрическая износостойкость, циклов	1·10 ⁶

Пример обозначения типа и исполнения реле и его расшифровка:

Реле МКУ 48-С РА4.500.137 РА0.450.002 ТУ

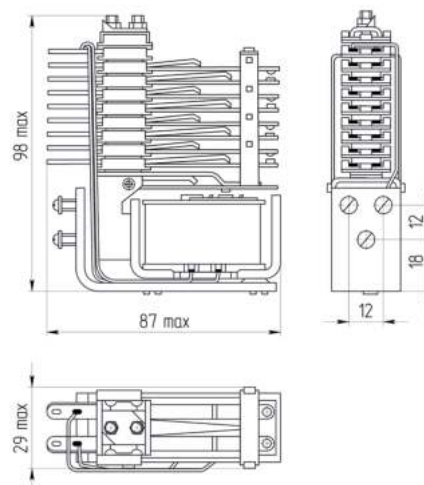
МКУ 48-С – электромагнитное низкочастотное неполяризованное реле, навесного монтажа, зачехленное кожухом, с 2-я переключающими контактами, номинальное рабочее напряжение 60 В, климатическое исполнение УХЛ.



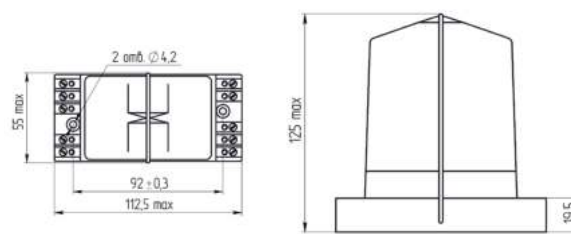
Электромагнитное реле средней мощности постоянного и переменного тока МКУ 48-С открытого и закрытого исполнения предназначено для коммутации электрических цепей постоянного и переменного тока частотой 50 Гц. Вид климатического исполнения – УХЛ и Т по ГОСТ 15150. Реле соответствует техническим условиям РА0.450.002 ТУ.

Габаритные и установочные размеры

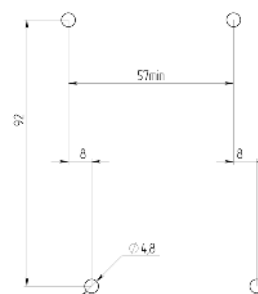
Разметка для крепления



Реле МКУ 48-С, МКУ 48-Т



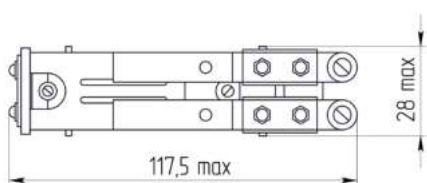
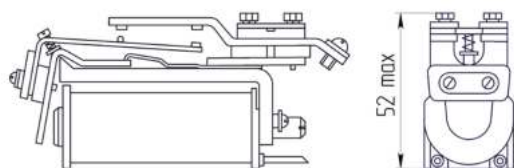
Разметка для крепления



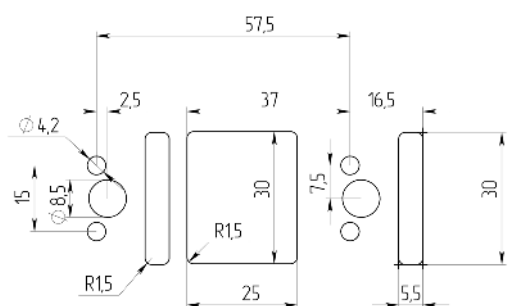


Электромагнитное реле средней мощности постоянного тока РКС 3 на одно замыкание с двойным разрывом цепи и дугогасящими контактами предназначено для коммутации электрических цепей постоянного и переменного тока частотой 50 Гц. Вид климатического исполнения – УХЛ и Т по ГОСТ 15150. Реле РКС 3 соответствует техническим условиям РАО.450.018 ТУ.

Габаритные и установочные размеры



Разметка для крепления



Технические характеристики	
Габариты, мм, max	117,5×28×52
Масса, г, не более	350
Степень защиты	IP 00
Тип монтажа	навесной
Схема электрическая принципиальная	
Материал контактов	Ср99,9; КМК А31м
Потребляемая мощность, Вт	4,3
Напряжение питания обмотки, В	6; 24; 48; 60; 100
Режимы коммутации	
Коммутируемый ток, А	0,2 – 20 (AC/DC)
Коммутируемое напряжение, В	20 – 220 (AC) 20 – 110 (DC)
Коммутируемая мощность, АС-1, АС-15, ВА ДС-1, Вт	2000 1000
Время срабатывания, мс, не более	110
Время отпускания, мс, не более	30
Электробезопасность	
Электрическая прочность изоляции в н.к.у., (эфф.), В Между токоведущими цепями, токоведущими цепями и корпусом Между обмоткой и корпусом	1500 5000
Сопротивление изоляции в н.к.у., МОм, не менее:	200
Условия эксплуатации	
Синусоидальная вибрация (вибропрочность) с амплитудой ускорения 4g, Гц	5-80
Ударная прочность: Одиночные удары с ускорением 150g; Многочисленные удары с ускорением до 75g Многочисленные удары с ускорением до 12g	9 2000 10000
Температура окружающей среды, °С	От -50 до +50 (+70 для РКС 3-Т)
Относительная влажность при t=20°С для РКС 3 и 35°С для РКС 3-Т, % не более	98
Атмосферное давление	0,85·10 ⁵ – 1,066·10 ⁵
Параметры надежности	
Гарантийный срок службы, лет	15
Электрическая износостойкость, циклов	10 ⁵

Пример обозначения типа и исполнения реле и его расшифровка:

Реле РКС3 РС4.501.202 РАО.450.018 ТУ
РКС3 – электромагнитное реле на одно замыкание, навесного монтажа, номинальное рабочее напряжение 48 В, климатическое исполнение УХЛ.





РЭК 59

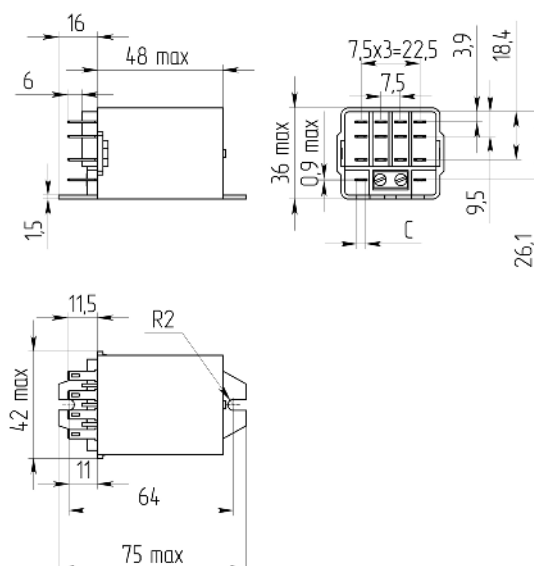
Технические характеристики	
Габариты, мм, max	35x42x75
Масса, г, не более	95
Тип монтажа	навесной или на розетку КС-6
Схема электрическая принципиальная	
Контактные группы	4 переключения
Материал контактов	СрМгНЦр-99; Ср99
Потребляемая мощность, Вт ВА, не более	1,3 3,7
Сопротивление контактов, Ом	0,5
Напряжение питания обмотки, В	6; 12; 24; 36; 48; 50; 60; 75; 110; 150; 220 (пост.) 6; 12; 24; 26; 48; 60; 110; 220; 380 (перем.)
Режимы коммутации	
Коммутируемый ток, А, не более	5
Коммутируемое напряжение, В	380
Коммутируемая мощность, ДС-1, Вт, не более:	
При токе 0,5-2,5 А и напряжении 20-100В	50
При токе 0,5-5 А и напряжении 20-250В	250
Коммутируемая мощность, АС-1, АС-15, ВА, не более:	
При токе 0,5-10 А и напряжении 20-380В	1900
При токе 0,5-2,5 А и напряжении 20-250В	500
Время срабатывания, мс, не более	40
Время отпускания, мс, не более	40
Электробезопасность	
Электрическая прочность изоляции в н.у. (эфф. значение), В Между разомкнутыми контактами	1000
Между токоведущими цепями	2000
Сопротивление изоляции в н.у., МОм, не менее:	200
Условия эксплуатации	
Синусоидальная вибрация: С амплитудой ускорения 1g, Гц	20-100
Ударная прочность: Одиночные удары с ускорением до 150g; Многokrатные удары с ускорением 15g при длительности действия ударного ускорения 2-15 мс	9 10000
Температура окружающей среды, °С	От -50 до +70
Повышенная относительная влажность воздуха при t=25°C, % не более	98
Атмосферное давление, Па	0,84·10 ⁵ – 1,06·10 ⁵
Стойкость к внешним воздействующим климатическим факторам по ГОСТ 15150	УХЛ 2.1
Стойкость к внешним воздействующим механическим факторам по ГОСТ 17516.1	M25
Параметры надежности	
Гарантийный срок службы, лет	15
Электрическая износостойкость, циклов	5·10 ⁴



Электромагнитное реле РЭК-59 средней мощности предназначено для коммутации электрических цепей постоянного и переменного тока частотой до 50 Гц. Реле РЭК 59 исполнений от ШРВИ.647115.001 до – 18 с выводами шириной 3,6 мм под пайку, исполнений от ШРВИ.647115.001 – 40 до -66 с выводами шириной 2,8 мм на розетку КС-6 или под соединитель 1-13-Хим.Пас.-У2 ГОСТ 25671 (соединители входят в комплект поставки).

Реле РЭК 59 соответствует техническим условиям ШРВИ.647115.001 ТУ и требованиям Технического регламента Таможенного союза «О безопасности железнодорожного подвижного состава» (ТР ТС 001/2011). Регистрационный номер декларации ЕАЭС №RU.ЖТ02.В.00761 от 16.08.2017 г.

Габаритные и установочные размеры



РП-Ир2 (на 4 переключения)

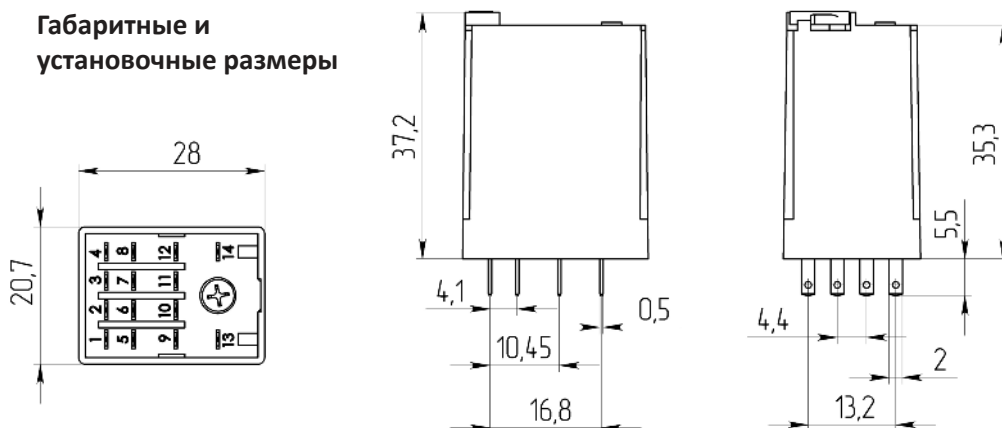


Промежуточное реле РП-Ир2 средней мощности предназначено для коммутации электрических цепей постоянного тока напряжением до 300 В и переменного тока напряжением до 400 В частотой 50 Гц. Реле РП-Ир2 соответствует техническим условиям ФИМД.640171.001 ТУ и требованиям Технического регламента Таможенного союза «О безопасности железнодорожного подвижного состава» (ТР ТС 001/2011). Регистрационный номер декларации ЕАЭС №RU.ЖТО2.В00761 от 16.08.2017 г.

Технические характеристики	
Масса, г, не более	35
Габариты, мм	37,2×27,8×20,7
Степень защиты	IP 50
Тип монтажа	пайкой на печатную плату; на розетку КС-2
Схема электрическая принципиальная	
Материал контактов	СрН
Напряжение обмотки, В (DC)	6; 12; 24; 48; 60; 75*; 110
Рабочий диапазон питания, Un%	±10; +30/-10
Потребляемая мощность, Вт, не более	1,0
Режимы коммутации	
Коммутируемый ток, А	0,05-7
Коммутируемое напряжение, В, не более	400 (AC); 300(DC)
Коммутируемая мощность, ВА	
AC-1	2500
AC-15	250
Время срабатывания, мс, не более	20
Время отпускания, мс, не более	3-10
Электробезопасность	
Электрическая прочность изоляции в н.к.у. (эфф.), В	
- м/ж разомкнутыми контактами	1000
- м/ж токоведущими цепями, токоведущими цепями и корпусом	2000
Сопrotивление изоляции в н.к.у., МОм, не менее	50
Условия эксплуатации	
Стойкость к внешним воздействующим климатическим факторам по ГОСТ 15150	УХЛ 2.1, ТВ2
Стойкость к внешним воздействующим механическим факторам по ГОСТ 17516.1	M7, M25, M26, M27, M28, M29
Параметры надежности	
Срок службы, лет	20
Износостойкость	10 ⁶ – механическая; 10 ⁵ – электрическая
Возможные дополнительные опции	- тестовая кнопка; - световая индикация включенного состояния; - диод защиты от ЭДС самоиндукции

* - Рабочий диапазон питания, Uобм%±30

Габаритные и установочные размеры





РП-Ир2 (на 1 замыкание)

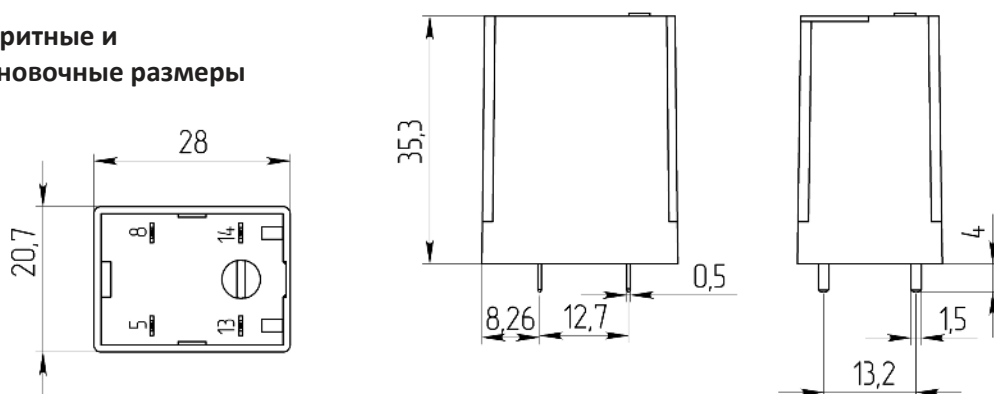
Технические характеристики	
Масса, г, не более	35
Габариты, мм	21×28×38
Степень защиты	IP 50
Тип монтажа	пайкой на печатную плату; на розетку КС-2
Схема электрическая принципиальная	
Материал контактов	СрН
Напряжение обмотки, В (DC)	6; 20; 24; 48; 75; 110
Рабочий диапазон питания, Uп%	±10; ±30
Потребляемая мощность, Вт, не более	1,0
Режимы коммутации	
Коммутируемый ток, А	0,01-20
Коммутируемое напряжение, В	400 (AC); 6 – 300(DC)
Коммутируемая мощность, АС-1, ВА	2500
ДС-1, Вт	1200
Время срабатывания, мс, не более	20
Время отпускания, мс, не более	3-10
Электробезопасность	
Электрическая прочность изоляции в н.к.у. (эфф.), В	
- м/ж разомкнутыми контактами	1000
- м/ж токоведущими цепями, токоведущими цепями и корпусом	2000
Сопротивление изоляции в н.к.у., МОм, не менее	50
Условия эксплуатации	
Стойкость к внешним воздействующим климатическим факторам по ГОСТ 15150	УХЛ 2.1, ТВ2
Стойкость к внешним воздействующим механическим факторам по ГОСТ 17516.1	M7, M25, M26, M27, M28, M29
Параметры надежности	
Срок службы, лет	20
Износостойкость :	
- механическая;	3×10 ⁵
- электрическая в режимах:	
60В ДС 20 А	2×10 ⁴
250В ДС 4 А	3×10 ⁴
Возможные дополнительные опции	- светодиодная индикация включенного состояния; - диод защиты от ЭДС самоиндукции обмотки



Промежуточное реле РП-Ир2 на одно замыкание, с двойным разрывом цепи, магнитным дугогашением, предназначено для коммутации электрических цепей постоянного тока напряжением до 300 В и переменного тока напряжением до 400 В частотой 50 Гц. Реле РП-Ир2 соответствует техническим условиям ФИМД.640171.001 ТУ.

РЕЛЕ ЭЛЕКТРОМАГНИТНЫЕ ПРОМЕЖУТОЧНЫЕ

Габаритные и установочные размеры



Структура обозначения реле РП -Ир2

ТИП	ИСПОЛНЕНИЕ									
РП-Ир2	1	4	П.	0.	0.	D.	006.	0.	01.	2
Серия										
Метод монтажа: 1 – на розетку 2 – под печатный монтаж 3 – под печатный монтаж (защищенная версия)										
Количество контактных групп: 4 – четыре 3 – три 2 – две 1 – одна 0 – одна с двойным разрывом цепи										
Тип контактных групп П – переключающие З – нормально замкнутые Р – нормально разомкнутые										
Материал контактов 0 – стандартный AgNi 1 – AgNi+5мк Au										
Межконтактные зазоры, дугогашение: 0 – нормальный зазор 1 – увеличенный зазор (≥3 мм) 2 – нормальный зазор + дугогасящий магнит 3 – зазор до 3 мм + дугогасящий магнит										
Род тока обмотки D – постоянный										
Напряжение питания обмотки Un (вольт)										
Допуск на Un: 0 – стандартный ±10% 1 – ±30% 4 – $\frac{+30}{-10}$ %										
Опции и их вариации 00 – отсутствует 01 – тестовая кнопка 02 – тестовая кнопка + светодиод 03 – диод 04 – тестовая кнопка + диод 05 – диод + светодиод 06 – тестовая кнопка + светодиод + диод 14 – светодиод										
Вид климатического исполнения 1 – УХЛ 2.1 2 – ТВ2										

Пример обозначения типа и исполнения реле и его расшифровка:

Реле РП-Ир2 1.4.П.0.0.D.006.0.01.2 ФИМД.640171.001 ТУ

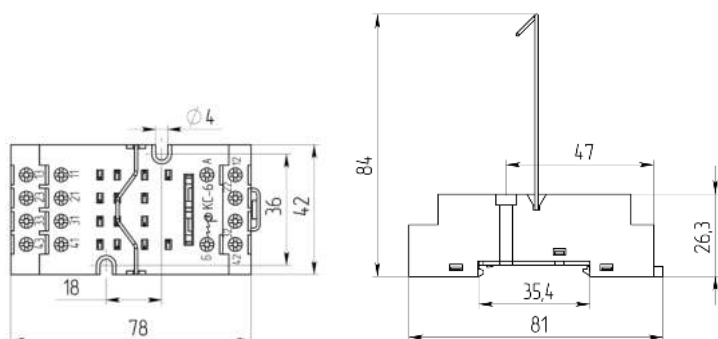
РП-Ир2 – промежуточное реле, монтаж на розетку КС-2, 4 переключающих контакта, напряжение питания обмотки 6 В постоянного тока, с допуском по напряжению ±10%, с тестовой кнопкой, климатическое исполнение ТВ2.



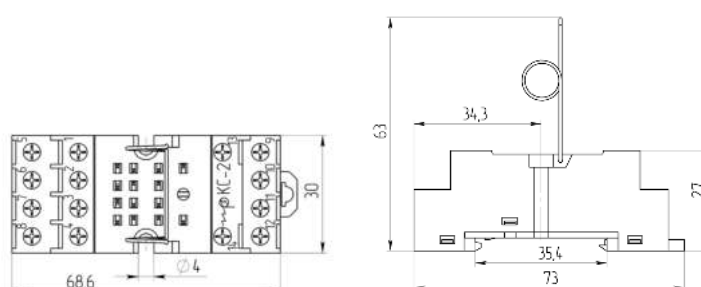
КС-6, КС-2

	КС-6	КС-2
Описание	Розетка КС-6 соответствует техническим условиям ФИМД.685100.005 ТУ и предназначена для монтажа реле РЭК 59 с выводами шириной 2,8 мм. на DIN-рейку.	Розетка КС-2 соответствует техническим условиям ФИМД.685100.001 ТУ и предназначена для монтажа реле РП-Ир2 или реле фирмы «Finder» серии 55.34. на DIN-рейку.
Масса, г, не более	70	56
Габариты	81×42×27	70×30×27
Номинальный ток, А	5	0,05 – 5
Номинальное напряжение, В	250	250
Сопротивление изоляции, Мом, не менее	200	200
Электрическая прочность, кВ, переменного тока	2	≥2
Максимальное сечение присоединяемых проводов, мм ²	1	2,5
Степень защиты по ГОСТ 14524	IP 20	IP 20
Стойкость к внешним воздействующим климатическим факторам по ГОСТ 15150	УХЛ 2.1	УХЛ 2.1; ТВ2
Стойкость к внешним воздействующим факторам по ГОСТ 17516.1	М7; М25	М7; М25
Розетка устанавливается защелкой на рейку ТН35-7,5 ГОСТ РМЭК 60715-2003, возможно крепление 2 винтами М3 на панель		

Габаритные и установочные размеры КС-6



Габаритные и установочные размеры КС-2



СРЛМИ 2



Соединители электрические низкочастотные прямоугольные ленточного типа для печатного и объемного монтажа СРЛМИ 2 предназначены для работы в низковольтных электрических цепях постоянного, переменного (частотой 0 – 3 МГц) и импульсного тока при напряжении от 10^{-3} до 150 В и токовой нагрузке от 10^{-6} до 1 А. Соединители изготавливаются для внутреннего монтажа в климатическом исполнении В и УХЛ по ГОСТ В 20.39.404. Соединители соответствуют техническим условиям РАО.364.001 ТУ.

Технические характеристики	
Масса, г	1,01 – 12,16
Вилка	0,38 – 7,6
Розетка	0,38 – 7,6
Габариты, мм	(12,5-135)×32×2,5
Сопротивление контактов, Ом	0,01
Количество контактов, шт	от 2 до 49
Электробезопасность	
Электрическая прочность изоляции в н.к.у. (эфф.), В, не менее	800
Сопротивление изоляции в н.к.у., МОм, не менее	50
Условия эксплуатации	
Синусоидальная вибрация с амплитудой ускорения 10g, Гц	1-2000
Ударная прочность Одиночные удары: Пиковое ударное ускорение, g При длительности действия, мс Многочисленные удары: Пиковое ударное ускорение, g При длительности действия, мс	1000 0,1 – 2 150 1 – 5
Акустический шум Диапазон частот, Гц Уровень звукового давления, дБ	50-10000 150
Линейное ускорение, g	20
Температура окружающей среды, °С	От -60 до +85
Относительная влажность воздуха при t=35°С, % не более	98
Атмосферное пониженное давление, Па Рабочее Предельное Повышенное рабочее давление, Па	0,67·10 ³ 0,12·10 ⁵ 2,94·10 ⁵
Атмосферные конденсированные осадки (иней, роса)	
Параметры надежности	
Минимальная наработка, ч	5000
Число сочленений-расчленений	500
Гарантийный срок службы, лет	15

ТИП	ИСПОЛНЕНИЕ								
СРЛМИ	2	В	5к	2л	2м	Ш (Г)	С	П(ОП)	РАО.364.001 ТУ
Тип соединителя									Технические условия Условное обозначение хвостовика под печатный монтаж Условное обозначение исполнения хвостовика контакта под пайку монтажного провода Условное обозначение покрытия контактов (серебрение) Вид контакта (штырь, гнездо)
Номер разработки									
Вид климатического исполнения									
Количество контактов									
Количество ловителей									
Количество отверстий под механическое крепление									

Пример обозначения типа и исполнения соединителя и его расшифровка:
Вилка СРЛМИ 2 В (5к,2л,2м) ШС-П РАО.364.001 ТУ

Вилка СРЛМИ 2 номер разработки, 5 контактов, 2 ловителя, 2 отверстия под механическое крепление, штыревые контакты, покрытые серебром, с исполнением хвостовика под печатный монтаж.

Розетка СРЛМИ 2 (5к, 2м, 2н) ГС-П РАО.364.001 ТУ

Розетка СРЛМИ 2 номер разработки 2, 5 контактов, 2 отверстия под механическое крепление, 2 свободных отверстия в изоляторе, вид контакта - гнездо, покрытие контактов серебром, с исполнением хвостовика под печатный монтаж.





ОКП-ВС-1

Технические характеристики	
Масса, г	10 – 22,5
Вилка	8 – 21,5
Розетка	8 – 21,5
Габариты, мм	(36 – 77,5)×30×9
Сопротивление контактов, Ом	
НЧ, штырь-гнездо ВЧ	0,01
корпус-корпус ВЧ	0,005
Количество контактов, шт: ВЧ	от 2 до 4
НЧ	от 7 до 29
Электробезопасность	
Электрическая прочность изоляции в н.у. (амплитудное значение), В, не менее	500
Сопротивление изоляции в н.у., МОм, не менее	1000
Условия эксплуатации	
Синусоидальная вибрация с амплитудой ускорения 10g, Гц	1-600
Ударная прочность	
Одиночные удары:	
Пиковое ударное ускорение, g	1000
При длительности действия, мс	1 – 2
Многokратные удары:	
Пиковое ударное ускорение, g	15; 40; 100
При длительности действия, мс	5 – 10; 2 – 10; 1 – 5
Акустический шум	
Диапазон частот, Гц	50-10000
Уровень звукового давления, дБ	140
Линейное ускорение, g	10
Температура окружающей среды, °С	От -60 до +85
Относительная влажность воздуха при t=35°С, % не более	98
Атмосферное пониженное давление, Па	
Рабочее	0,53·10 ³
Предельное	0,12·10 ⁵
Повышенное рабочее давление, Па	2,94·10 ⁵
Атмосферные конденсированные осадки (иней, роса)	
Параметры надежности	
Минимальная наработка, ч	10000
Число сочленений-расчленений	500
Гарантийный срок службы, лет	15



Соединители электрические низко-вольтовые комбинированные прямоугольные для внутриблочного объемного и печатного монтажа ОКП-ВС-1 предназначены для работы в низкочастотных электрических цепях постоянного, переменного и импульсного тока частотой до 3 МГц при напряжении от 10⁻³ до 100 В и силе тока от 10⁻⁶ до 1 А, высокочастотных электрических цепях частотой до 500 МГц и напряжении до 100 В. Вид климатического исполнения – УХЛ по ГОСТ В20.39.404. Соединители соответствуют техническим условиям ШИО.364.010 ТУ.

ТИП	ИСПОЛНЕНИЕ					
ОКп (ОКП, ОКПп) – ВС –	1 –	9 (15,23,33)	36,5× 9(55×9;65×9;77,5×9)	В (Р)	52 (50)	ШИО.364.009 ТУ
Тип соединителя						Технические условия
Номер разработки						Номер типоконструкции
Число контактов						Вилка (розетка)
Условный размер корпуса						

Примечание: ОКп – соединители для печатного монтажа;
 ОКП – соединители для объемного монтажа;
 ОКПп – соединители для печатного монтажа с радиочастотными (РЧ) контактами для заделки кабеля

Пример обозначения типа и исполнения соединителя и его расшифровка:

Вилка ОКп – ВС – 1 – 15/55×9 – В52 ШИО.364.010 ТУ

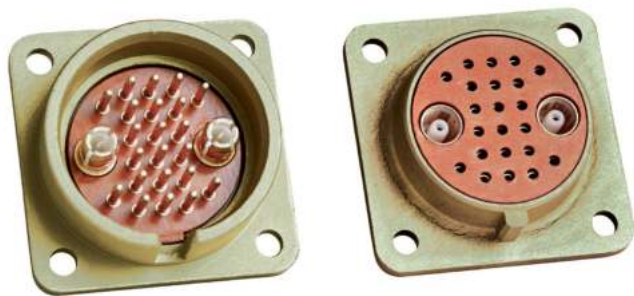
Вилка для печатного монтажа, 1 номер разработки, 15 контактов, условный размер корпуса 55×9 мм, 52 номер типоконструкции.

Розетка ОКП – ВС – 1 – 15/55×9 – Р50 ШИО.364.010 ТУ

Розетка для объемного монтажа, 1 номер разработки, 15 контактов, условный размер корпуса 55×9 мм, 50 номер типоконструкции.



ОКЦ-ВС-1



Соединители электрические низковольтные комбинированные цилиндрические врубные для межблочного объемного и печатного монтажа ОКЦ-ВС-1 предназначены для работы в низкочастотных электрических цепях постоянного, переменного и импульсного тока частотой от 0 до 3 МГц при напряжении от 10^{-3} до 200 В и силе тока от 10^{-6} до 4 А, высокочастотных электрических цепях частотой до 500 МГц и напряжении до 100 В. Вид климатического исполнения – УХЛ по ГОСТ В20.39.404. Соединители соответствуют техническим условиям ШИО.364.009 ТУ.

Технические характеристики	
Масса, г	15
Вилка	17
Розетка	17
Габариты, мм	28×28×19,2
Сопротивление контактов, Ом штырь-гнездо ВЧ НЧ, корпус-корпус ВЧ	0,01 0,005
Количество контактов, шт: ВЧ НЧ	2 22
Электробезопасность	
Электрическая прочность изоляции в н.к.у. (эфф.), В, не менее	1200
Сопротивление изоляции в н.к.у., МОм, не менее	1000
Условия эксплуатации	
Синусоидальная вибрация с амплитудой ускорения 10g, Гц	1-600
Ударная прочность Одиночные удары: Пиковое ударное ускорение, g При длительности действия, мс Многочастотные удары: Пиковое ударное ускорение, g При длительности действия, мс	1000 1 – 2 15; 40; 100 5 – 10; 2 – 10; 1 – 5
Акустический шум Диапазон частот, Гц Уровень звукового давления, дБ	50-10000 140
Линейное ускорение, g	10
Температура окружающей среды, °С	от -60 до +85
Относительная влажность воздуха при t=35°С, % не более	98
Атмосферное пониженное давление, Па Рабочее Предельное Повышенное рабочее давление, Па	0,53·10 ³ 0,12·10 ⁵ 2,94·10 ⁵
Атмосферные конденсированные осадки (иней, роса)	
Параметры надежности	
Минимальная наработка, ч	10000
Число сочленений-расчленений	250
Гарантийный срок службы, лет	15

ТИП	ИСПОЛНЕНИЕ			
ОКЦ (ОКц) – ВС –	1 –	24/28 –	В (Р) 1	ШИО.364.009 ТУ
Тип соединителя				
Номер разработки				Технические условия
Число контактов и условный размер корпуса				Номер типоконструкции (вилка; розетка)

Примечание: ОКЦ – соединители для объемного монтажа;
ОКц – соединители с низкочастотными контактами для печатного монтажа

Пример обозначения типа и исполнения соединителя и его расшифровка:



Вилка ОКЦ – ВС – 1 – 24/28 – В1 ШИО.364.009 ТУ

Вилка для объемного монтажа, I номер разработки, 24 контакта, условный размер корпуса 28 мм, I номер типоконструкции.

Розетка ОКЦ – ВС – 1 – 24/28 – Р1 ШИО.364.009 ТУ

Розетка для объемного монтажа, I номер разработки, 24 контакта, условный размер корпуса 28 мм, I номер типоконструкции.

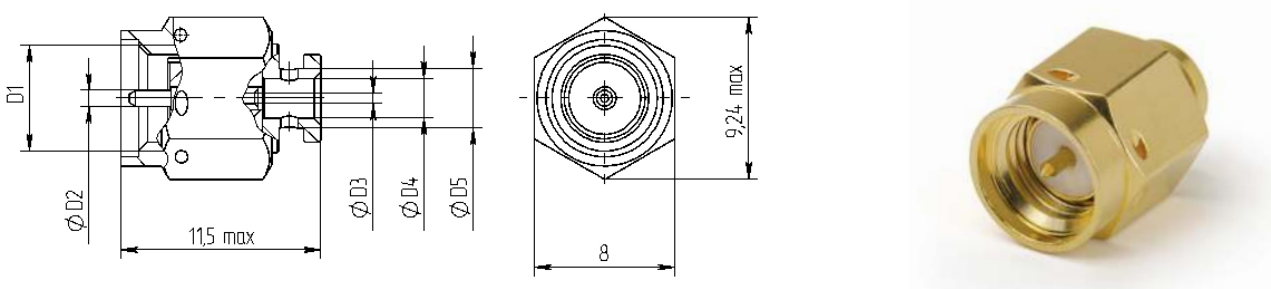


СОЕДИНИТЕЛЬ РАДИОЧАСТОТНЫЙ ГЕРМЕТИЧНЫЙ СРГ-50

Присоединительные размеры		ФИМД.430421.001 ТУ		
Размеры А и В обеспечивают соединение со штырем ответного соединителя				
Условное обозначение	Присоединительные размеры по ГОСТ РВ 51914-2002			Типы по ГОСТ РВ51914
	Со стороны кабеля (А)	Со стороны полосковой линии (Б)	Ø штыря ответного соединителя	
СРГ-50-751-ИрФВ	M6×0,75-6g	M6×0,75-6H	0,9 _(-0,025)	Тип IX, вариант 1, розетка
СРГ-50-876-ИрФВ	1/4"-36UNS-2A	1/4"-36UNS-2A	0,927 _(-0,025)	Тип SMA, розетка
СРГ-50-876-ИрФМВ	1/4"-36UNS-2A	M6×0,75-6H	0,927 _(-0,025)	Тип SMA, розетка
Материалы и покрытие проводников				
Материал и покрытие проводников	29НК		M1.НЗ.Зл-Ко(99,5-99,9)З	
Материал изолятора	Ф-4; Стекло С52-1			
Электрические характеристики				
Номинальное волновое сопротивление, Ом	50			
Диапазон частот, ГГц	0...18			
Экранное затухание, не менее, дБ	-60			
Максимальная пропускная мощность, Вт	100			
Рабочее напряжение максимальное (амплитудное значение), В	200			
КСВН, не более	1,35			
Сопротивление изоляции между внутренним контактом и корпусом перехода, не менее, МОм	1000			
Переходное сопротивление контакта «гнездо-вывод на полосковую линию» (R пер.) не более, Ом	0,03			
Электрическая прочность изоляции (амплитудное значение), В	1000			
Динамическая нестабильность переходного сопротивления контактов, не более, %	30			
Минимальная наработка при 155°С, не менее, час	5000			
Механические характеристики				
Количество расчленений	500			
Усилие расчленения гнезда	от 0,49 до 9,8 Н (0,05-1,0 кгс)			
Эксплуатационные характеристики				
Пониженное атмосферное давление, Па	0,67·10 ³ /1,33·10 ⁻⁴			
Повышенное атмосферное давление, Па	294480			
Натекание (герметичность), не более, м ³ ·Па·с ⁻¹	1,3·10 ⁻¹¹			
Рабочий диапазон температур, °С	-60...+155			
Климатическое исполнение	«В» в соответствии с ГОСТ В 20.39.404			
Масса, г, не более	1,2			
Минимальный срок службы, не менее, лет	25			



ВИЛКА КАБЕЛЬНАЯ ПРЯМАЯ СР-50

Присоединительные размеры					ФИМД.430421.002 ТУ		
							
Условное обозначение	Присоединительные размеры по ГОСТ РВ 51914-2002					Масса, г, не более	Типы по ГОСТ РВ51914
	Ø D1, мм	Ø D2, мм	Ø D3, мм	Ø D4, мм	Ø D5, мм		
СР-50-875ИрФМ	M6×0,75-6H	0,9 _(-0,025)	0,6 ^(+0,04)	2,25 ^(+0,06)	3,4 _(-0,075)	2,69	Тип IX, вариант 1, вилка
СР-50-875ИрФМ-01	M6×0,75-6H	0,9 _(-0,025)	0,73 ^(+0,04)	2,95 ^(+0,06)	4,1 _(-0,075)	2,64	
СР-50-875ИрФМ-02	M6×0,75-6H	0,9 _(-0,025)	0,95 ^(+0,04)	3,65 ^(+0,075)	4,8 _(-0,075)	2,6	
СР-50-875ИрФД	1/4"-36UNS-2B	0,927 _(-0,025)	0,6 ^(+0,04)	2,25 ^(+0,06)	3,4 _(-0,075)	2,58	Тип SMA, вилка
СР-50-875ИрФД-01	1/4"-36UNS-2B	0,927 _(-0,025)	0,73 ^(+0,04)	2,95 ^(+0,06)	4,1 _(-0,075)	2,53	
СР-50-875ИрФД-02	1/4"-36UNS-2B	0,927 _(-0,025)	0,95 ^(+0,04)	3,65 ^(+0,075)	4,8 _(-0,075)	2,48	
Материалы и покрытие проводников							
Материал и покрытие проводников				ЛС59-1		Н1.3л-Ко(99,5-99,9)3	
Материал изолятора				Ф-4			
Электрические характеристики							
Номинальное волновое сопротивление, Ом				50			
Диапазон частот, ГГц				0...18			
Экранное затухание, не менее, дБ				-60			
Рабочее напряжение максимальное (амплитудное значение), В				335			
КСВН, не более				1,35			
Сопротивление изоляции, не менее, МОм				5000			
Сопротивление контактов:							
-штырь-гнездо, не более, Ом				0,06			
-корпус-корпус, не более Ом				0,02			
Электрическая прочность изоляции (амплитудное значение), В				1000			
Статическая нестабильность переходного сопротивления контактов, не более, %				10			
Динамическая нестабильность переходного сопротивления контактов, не более, %				30			
Механические характеристики							
Усилия расчленения штыря соединителя с контрольным гнездом-калибром, Н				от 0,49 до 9,8			
Количество сочленений, не менее				500			
Эксплуатационные характеристики							
Рабочий диапазон температур, °С				-60...+155			
Требования к ВВФ				по группе 1У ГОСТ РВ 20.39.414.1			
Минимальный срок службы, не менее, лет				25			





ВИЛКА КАБЕЛЬНАЯ УГЛОВАЯ СР-50

Присоединительные размеры				ФИМД.430421.002 ТУ			
Условное обозначение	Присоединительные размеры по ГОСТ РВ 51914-2002					Масса, г, не более	Типы по ГОСТ РВ51914
	Ø D1, мм	Ø d2, мм	Ø D3, мм	Ø D4, мм	Ø D5, мм		
СР-50-805ИрФМ	M6×0,75-6H	0,9 _(-0,025)	1,8 ^(+0,04)	2,25 ^(+0,06)	3,4 _(-0,075)	4,89	Тип IX, вариант 1, вилка
СР-50-805ИрФМ-01	M6×0,75-6H	0,9 _(-0,025)	2,3 ^(+0,04)	2,95 ^(+0,06)	4,1 _(-0,075)	4,83	
СР-50-805ИрФМ-02	M6×0,75-6H	0,9 _(-0,025)	3,1 ^(+0,048)	3,65 ^(+0,075)	4,8 _(-0,075)	4,73	
СР-50-805ИрФД	1/4"-36UNS-2B	0,927 _(-0,025)	1,8 ^(+0,04)	2,25 ^(+0,06)	3,4 _(-0,075)	4,77	Тип SMA, вилка
СР-50-805ИрФД-01	1/4"-36UNS-2B	0,927 _(-0,025)	2,3 ^(+0,04)	2,95 ^(+0,06)	4,1 _(-0,075)	4,71	
СР-50-805ИрФД-02	1/4"-36UNS-2B	0,927 _(-0,025)	3,1 ^(+0,048)	3,65 ^(+0,075)	4,8 _(-0,075)	4,61	
Материалы и покрытие проводников							
Материал и покрытие проводников				ЛС59-1		Н1.3л-Ко(99,5-99,9)3	
Материал изолятора				Ф-4			
Электрические характеристики							
Номинальное волновое сопротивление, Ом				50			
Диапазон частот, ГГц				0...18			
Экранное затухание, не менее, дБ				-60			
Рабочее напряжение максимальное (амплитудное значение), В				335			
КСВН, не более				1,5			
Сопротивление изоляции, не менее, МОм				5000			
Сопротивление контактов:							
-штырь-гнездо, не более, Ом				0,06			
-корпус-корпус, не более Ом				0,02			
Электрическая прочность изоляции (амплитудное значение), В				1000			
Статическая нестабильность переходного сопротивления контактов, не более, %				10			
Динамическая нестабильность переходного сопротивления контактов, не более, %				30			
Механические характеристики							
Усилия расчленения штыря соединителя с контрольным гнездом-калибром, Н				от 0,49 до 9,8			
Количество сочленений, не менее				500			
Эксплуатационные характеристики							
Рабочий диапазон температур, °С				-60...+155			
Требования к ВВФ				по группе 1У ГОСТ РВ 20.39.414.1			
Минимальный срок службы, не менее, лет				25			



ВИЛКА ДЛЯ МОНТАЖА В ТОРЕЦ ПЛАТЫ СР-50-19-001-ИрВ

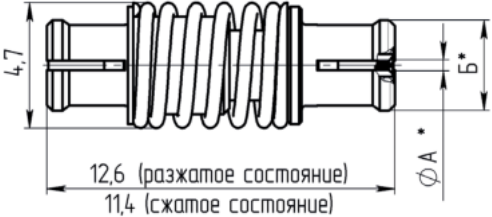

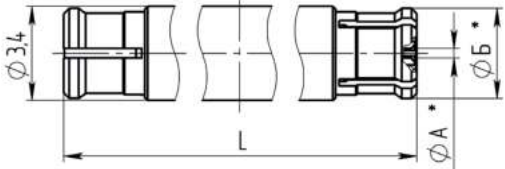
Присоединительные размеры	MIL-STD-348B, Fig. 326
Инструкция по сборке	ФИМД.430421.004 ТУ

Условное обозначение	Тип сочленения	$\varnothing D$, мм	Масса, г, не более
СРГ-50-19-001-01-2,3-ИрВ	Полный	2,93Н10 ^(+0,04)	0,69
СРГ-50-19-001-02-2,3-ИрВ	Ограниченный	3Н10 ^(+0,048)	
СРГ-50-19-001-03-2,3-ИрВ	Скользющий	3,15Н10 ^(+0,048)	
Материалы и покрытие проводников			
Материал и покрытие проводников		ЛС59-1	М1.Хим.НЗ.Зл-Ко(99,5-99,9)1 М1.Хим.НЗ.Зл-Ко(99,5-99,9)3
Электрические характеристики			
Номинальное волновое сопротивление, Ом			50
Диапазон частот, ГГц			0...18
Экранное затухание, менее, дБ			-65
Рабочее напряжение максимальное (амплитудное значение), В			335
Допустимая мощность на частоте 2,2 ГГц, Вт			65
КСВН, не более			1,1 (до 12 ГГц); 1,15 (до 18 ГГц)
Прямые СВЧ-потери, дБ, не более			0,25 (до 12 ГГц); 035 (до 18 ГГц)
Сопротивление изоляции, не менее, МОм			5000
Переходное сопротивление контакта:			
-центрального проводника, не более, Ом			0,06
-наружного проводника, не более Ом			0,02
Статическая нестабильность переходного сопротивления контактов, не более, %			10
Динамическая нестабильность переходного сопротивления контактов, не более, %			30
Механические характеристики			
Минимальное усилие расчленения, Н:			
- для соединения с полным типом сочленения			22,4
- для соединения с ограниченным типом сочленения			9
- для соединения со скользющим типом сочленения			2,2
Допустимое количество сочленений и расчленений, не менее:			
- для соединения с полным типом сочленения			100
- для соединения с ограниченным типом сочленения			500
- для скользющим типом сочленения			1000
Эксплуатационные характеристики			
Рабочий диапазон температур, ОС			-60...+155
Требования к ВВФ			по группе 1У ГОСТ РВ 20.39.414.1
Минимальный срок службы, не менее, лет			25





ПЕРЕХОД РОЗЕТКА-РОЗЕТКА СР-50-19-005(П)

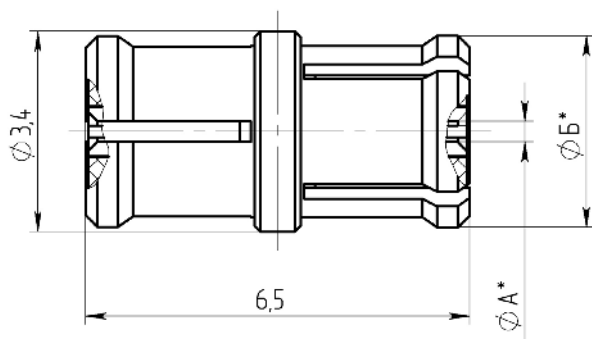
Присоединительные размеры	MIL-STD-348B, Fig. 326							
Инструкция по сборке	ФИМД.430421.004 ТУ							
 								
СР-50-19-005-Л-ИрВ								
L, мм	5,68	6,5	9,93	12,59	15	17,5	20	22,5
	24,19	25	27,5	30	32,5	35	37,6	
								
Материалы и покрытие проводников								
Материал и покрытие проводников	БрБ2	М1.НЗ.Зл-Ко(99,5-99,9)3						
Материал изолятора	Ф-4							
Электрические характеристики								
Номинальное волновое сопротивление, Ом	50							
Диапазон частот, ГГц	0...18							
Диапазон частот (СР-50-19-005-5,68-ИрВ), ГГц	0...20							
Диапазон частот (СР-50-19-005-9,93-ИрВ), ГГц	0...26,5							
Экранное затухание, менее, дБ	-65							
Рабочее напряжение максимальное (амплитудное значение), В	335							
Допустимая мощность на частоте 2,2 ГГц, Вт	65							
КСВН, не более	1,3 (до 12 ГГц); 1,35 (до 18 ГГц)							
КСВН (СР-50-19-005-5,68-ИрВ), не более	1,35 (до 12 ГГц); 1,4 (до 18 ГГц); 1,45 (до 20 ГГц)							
КСВН (СР-50-19-005-6,5-ИрВ), не более	1,25 (до 12 ГГц); 1,35 (до 18 ГГц)							
КСВН (СР-50-19-005-9,93-ИрВ), не более	1,15 (до 12 ГГц); 1,2 (до 18 ГГц); 1,3 (до 26,5 ГГц)							
Прямые СВЧ-потери, дБ, не более	0,3 (до 12 ГГц); 0,35 (до 18 ГГц)							
Прямые СВЧ-потери (СР-50-19-005-5,68-ИрВ), дБ, не более	0,2 (до 12 ГГц); 0,25 (до 18 ГГц); 0,3 (до 20 ГГц)							
Прямые СВЧ-потери (СР-50-19-005-6,5-ИрВ), дБ, не более	0,25 (до 12 ГГц); 0,3 (до 18 ГГц)							
Прямые СВЧ-потери (СР-50-19-005-9,93-ИрВ), дБ, не более	0,25 (до 12 ГГц); 0,3 (до 18 ГГц); 1,35 (до 26,5 ГГц)							
Сопротивление изоляции, не менее, МОм	5000							
Переходное сопротивление контакта:								
- центрального проводника, не более, Ом	0,06							
- наружного проводника, не более, Ом	0,02							
Статическая нестабильность переходного сопротивления контактов, не более, %	10							
Динамическая нестабильность переходного сопротивления контактов, не более, %	30							
Механические характеристики								
Минимальное усилие расчленения розетка с ответным соединителем, Н:								
- полного типа сочленения	22,4							
- ограниченного типа сочленения	9							
- скользящего сочленения	2,2							
Количество сочленений, не менее	100							
Эксплуатационные характеристики								
Рабочий диапазон температур, ОС	-60...+155							
Масса, г, не более	0,16...1,62							
Требования к ВВФ	по группе 1У ГОСТ РВ 20.39.414.1							
Минимальный срок службы, не менее, лет	25							



ПЕРЕХОД РОЗЕТКА-РОЗЕТКА СР-50-968ФВ

Присоединительные размеры	MIL-STD-348B, Fig. 326
Инструкция по сборке	КАПД.434511.019 ТУ

*Размеры А и Б обеспечивают врубное соединение с ответным соединением.
Соединитель условно показан в рабочем (деформированном) состоянии



Материалы и покрытие проводников

Материал и покрытие проводников	БрБ2	М1.НЗ.Зл-Ко(99,5-99,9)З
Материал изолятора	Ф-4	

Электрические характеристики

Номинальное волновое сопротивление, Ом	50	
Диапазон частот, ГГц	0...18	
Экранное затухание, не менее, дБ	-65	
Рабочее напряжение максимальное (амплитудное значение), В	335	
Допустимая мощность на частоте 2,2 ГГц, Вт	65	
КСВН, не более	1,6	
Прямые СВЧ-потери, дБ, не более	0,6	
Сопротивление изоляции, не менее, МОм	5000	
Переходное сопротивление контактов:		
-центрального проводника, не более, Ом	0,06	
-наружного проводника, не более Ом	0,02	
Статическая нестабильность переходного сопротивления контактов, не более, %	10	
Динамическая нестабильность переходного сопротивления контактов, не более, %	30	

Механические характеристики

Минимальное усилие расчленения розетки с ответным соединителем, Н:		
-полного типа сочленения	22	
-ограниченного типа сочленения	9	
-скользящего сочленения	2,2	
Количество сочленений, не менее	100	

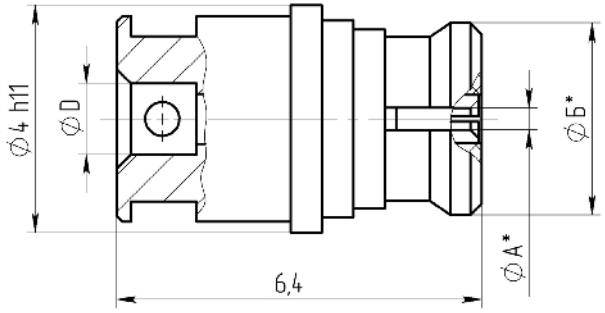
Эксплуатационные характеристики

Рабочий диапазон температур, °С	-60...+155	
Требования к ВВФ	по группе 1У ГОСТ РВ 20.39.414.1	
Масса, г, не более	0,4	
Минимальный срок службы, не менее, лет	25	





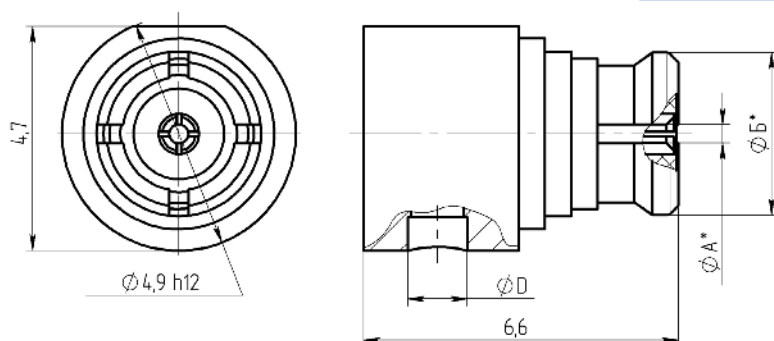
РОЗЕТКА КАБЕЛЬНАЯ ПРЯМАЯ СР-50-969ФВ

Присоединительные размеры	MIL-STD-348B, Fig. 326																																								
Инструкция по сборке	КАПД.434511.019 ТУ																																								
<p>*Размеры А и Б обеспечивают врубное соединение с ответным соединением. Соединитель условно показан в рабочем (деформированном) состоянии</p> 	Условное обозначение	Ø D, мм																																							
	СР-50-969ФВ-00	1,25Н11 ^(+0,06)	0,25																																						
	СР-50-969ФВ-01	1,6Н11 ^(+0,06)	0,248																																						
	СР-50-969ФВ-02	2,25Н11 ^(+0,06)	0,246																																						
<p>Материалы и покрытие проводников</p> <table border="1"> <tr> <td>Наружный проводник</td> <td>БрБ2</td> <td>М1.Н3.Зл-Ко(99,5-99,9)3</td> </tr> <tr> <td>Центральный проводник</td> <td></td> <td></td> </tr> <tr> <td>Материал изолятора</td> <td></td> <td>Ф-4</td> </tr> </table>			Наружный проводник	БрБ2	М1.Н3.Зл-Ко(99,5-99,9)3	Центральный проводник			Материал изолятора		Ф-4																														
Наружный проводник	БрБ2	М1.Н3.Зл-Ко(99,5-99,9)3																																							
Центральный проводник																																									
Материал изолятора		Ф-4																																							
<p>Электрические характеристики</p> <table border="1"> <tr> <td>Номинальное волновое сопротивление, Ом</td> <td colspan="2">50</td> </tr> <tr> <td>Диапазон частот, ГГц</td> <td colspan="2">0...26,5</td> </tr> <tr> <td>Экранное затухание, не менее, дБ</td> <td colspan="2">-65</td> </tr> <tr> <td>Рабочее напряжение максимальное (амплитудное значение), В</td> <td colspan="2">335</td> </tr> <tr> <td>Допустимая мощность на частоте 2,2 ГГц, Вт</td> <td colspan="2">65</td> </tr> <tr> <td>КСВН, не более</td> <td colspan="2">1,6</td> </tr> <tr> <td>Прямые СВЧ-потери, дБ, не более</td> <td colspan="2">0,55</td> </tr> <tr> <td>Сопротивление изоляции, не менее, МОм</td> <td colspan="2">5000</td> </tr> <tr> <td colspan="3">Переходное сопротивление контактов:</td> </tr> <tr> <td>-центрального проводника, не более, Ом</td> <td colspan="2">0,06</td> </tr> <tr> <td>-наружного проводника, не более Ом</td> <td colspan="2">0,02</td> </tr> <tr> <td>Статическая нестабильность переходного сопротивления контактов, не более, %</td> <td colspan="2">10</td> </tr> <tr> <td>Динамическая нестабильность переходного сопротивления контактов, не более, %</td> <td colspan="2">30</td> </tr> </table>			Номинальное волновое сопротивление, Ом	50		Диапазон частот, ГГц	0...26,5		Экранное затухание, не менее, дБ	-65		Рабочее напряжение максимальное (амплитудное значение), В	335		Допустимая мощность на частоте 2,2 ГГц, Вт	65		КСВН, не более	1,6		Прямые СВЧ-потери, дБ, не более	0,55		Сопротивление изоляции, не менее, МОм	5000		Переходное сопротивление контактов:			-центрального проводника, не более, Ом	0,06		-наружного проводника, не более Ом	0,02		Статическая нестабильность переходного сопротивления контактов, не более, %	10		Динамическая нестабильность переходного сопротивления контактов, не более, %	30	
Номинальное волновое сопротивление, Ом	50																																								
Диапазон частот, ГГц	0...26,5																																								
Экранное затухание, не менее, дБ	-65																																								
Рабочее напряжение максимальное (амплитудное значение), В	335																																								
Допустимая мощность на частоте 2,2 ГГц, Вт	65																																								
КСВН, не более	1,6																																								
Прямые СВЧ-потери, дБ, не более	0,55																																								
Сопротивление изоляции, не менее, МОм	5000																																								
Переходное сопротивление контактов:																																									
-центрального проводника, не более, Ом	0,06																																								
-наружного проводника, не более Ом	0,02																																								
Статическая нестабильность переходного сопротивления контактов, не более, %	10																																								
Динамическая нестабильность переходного сопротивления контактов, не более, %	30																																								
<p>Механические характеристики</p> <table border="1"> <tr> <td>Минимальное усилие расчленения розетки с ответным соединителем, Н:</td> <td colspan="2"></td> </tr> <tr> <td>-полного типа сочленения</td> <td colspan="2">22</td> </tr> <tr> <td>-ограниченного типа сочленения</td> <td colspan="2">9</td> </tr> <tr> <td>-скользящего сочленения</td> <td colspan="2">2,2</td> </tr> <tr> <td>Количество сочленений, не менее</td> <td colspan="2">100</td> </tr> </table>			Минимальное усилие расчленения розетки с ответным соединителем, Н:			-полного типа сочленения	22		-ограниченного типа сочленения	9		-скользящего сочленения	2,2		Количество сочленений, не менее	100																									
Минимальное усилие расчленения розетки с ответным соединителем, Н:																																									
-полного типа сочленения	22																																								
-ограниченного типа сочленения	9																																								
-скользящего сочленения	2,2																																								
Количество сочленений, не менее	100																																								
<p>Эксплуатационные характеристики</p> <table border="1"> <tr> <td>Рабочий диапазон температур, °С</td> <td colspan="2">-60...+155</td> </tr> <tr> <td>Требования к ВВФ</td> <td colspan="2">по группе 1У ГОСТ РВ 20.39.414.1</td> </tr> <tr> <td>Минимальный срок службы, не менее, лет</td> <td colspan="2">25</td> </tr> </table>			Рабочий диапазон температур, °С	-60...+155		Требования к ВВФ	по группе 1У ГОСТ РВ 20.39.414.1		Минимальный срок службы, не менее, лет	25																															
Рабочий диапазон температур, °С	-60...+155																																								
Требования к ВВФ	по группе 1У ГОСТ РВ 20.39.414.1																																								
Минимальный срок службы, не менее, лет	25																																								



РОЗЕТКА КАБЕЛЬНАЯ УГЛОВАЯ СР-50-970ФВ

Присоединительные размеры	MIL-STD-348B, Fig. 326		
Инструкция по сборке	КАПД.434511.019 ТУ		
*Размеры А и Б обеспечивают врубное соединение с ответным соединением. Соединитель условно показан в рабочем (деформированном) состоянии	Условное обозначение	Ø D, мм	Масса, г, не более
	СР-50-970ФВ-00	1,25Н11 ^(+0,06)	0,5
	СР-50-970ФВ-01	1,6Н11 ^(+0,06)	0,49
	СР-50-970ФВ-02	2,25Н11 ^(+0,06)	0,49



Материалы и покрытие проводников

Материал и покрытие проводников	БрБ2	М1.Н3.3л-Ко(99,5-99,9)3
Материал изолятора	Ф-4	

Электрические характеристики

Номинальное волновое сопротивление, Ом	50
Диапазон частот, ГГц	0...26,5
Экранное затухание, не менее, дБ	-65
Рабочее напряжение максимальное (амплитудное значение), В	335
Допустимая мощность на частоте 2,2 ГГц, Вт	65
КСВН, не более	1,5
Прямые СВЧ-потери, дБ, не более	0,5
Сопротивление изоляции, не менее, МОм	5000
Переходное сопротивление контактов:	
-центрального проводника, не более, Ом	0,06
-наружного проводника, не более Ом	0,02
Статическая нестабильность переходного сопротивления контактов, не более, %	10
Динамическая нестабильность переходного сопротивления контактов, не более, %	30

Механические характеристики

Минимальное усилие расчленения розетки с ответным соединителем, Н:	22
-полного типа сочленения	9
-ограниченного типа сочленения	2,2
-скользящего сочленения	
Количество сочленений, не менее	100

Эксплуатационные характеристики

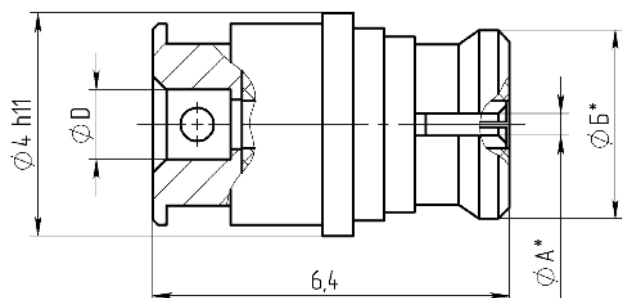
Рабочий диапазон температур, °С	-60...+155
Требования ВВФ	по группе 1У ГОСТ РВ 20.39.414.1
Минимальный срок службы, не менее, лет	25





РОЗЕТКА КАБЕЛЬНАЯ ПРЯМАЯ СР-50-971ФВ

Присоединительные размеры	MIL-STD-348B, Fig. 326	
Инструкция размеры	КАПД.434511.019 ТУ	
*Размеры А и Б обеспечивают врубное соединение с ответным соединением. Соединитель условно показан в рабочем (деформированном) состоянии	Условное обозначение	Масса, г, не более
	СР-50-971ФВ-00	0,25
	СР-50-971ФВ-01	0,248
	СР-50-971ФВ-02	0,246



Материалы и покрытие проводников

Материал и покрытие проводников	БрБ2	М1.НЗ.Зл-Ко(99,5-99,9)3
Материал изолятора	Ф-4	

Электрические характеристики

Номинальное волновое сопротивление, Ом	50
Диапазон частот, ГГц	0...40
Экранное затухание, не менее, дБ	-65
Рабочее напряжение максимальное (амплитудное значение), В	335
Допустимая мощность на частоте 2,2 ГГц, Вт	65
КСВН, не более	1,6
Прямые СВЧ-потери, дБ, не более	0,55
Сопротивление изоляции, не менее, МОм	5000
Переходное сопротивление контактов:	
-центрального проводника, не более, Ом	0,06
-наружного проводника, не более Ом	0,02
Статическая нестабильность переходного сопротивления контактов, не более, %	10
Динамическая нестабильность переходного сопротивления контактов, не более, %	30

Механические характеристики

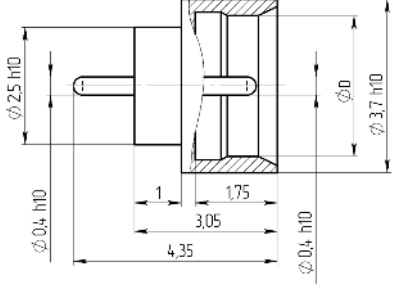

Минимальное усилие расчленения розетки с ответным соединителем, Н:	
-полного типа сочленения	22
-ограниченного типа сочленения	9
-скользящего сочленения	2,2
Количество сочленений, не менее	100

Эксплуатационные характеристики

Рабочий диапазон температур, °С	-60...+155
Требования к ВВФ	по группе 1У ГОСТ РВ 20.39.414.1
Минимальный срок службы, не менее, лет	25



ПЕРЕХОД ГЕРМЕТИЧНЫЙ МИКРОПОЛОСКОВЫЙ СРГ-50-972В

Присоединительные размеры		MIL-STD-348B, Fig. 326	
Инструкция по сборке		КАПД.434511.019 ТУ	
			
Условное обозначение	Тип сочленения	Ø D, мм	Масса, г, не более
СРГ-50-972В	Полный	2,93Н10 ^(+0,04)	0,10
СРГ-50-972В-01	Ограниченный	3Н10 ^(+0,048)	0,09
СРГ-50-972В-02	Скользкий	3,15Н10 ^(+0,048)	0,09
Материалы и покрытие проводников			
Материал и покрытие проводников		29НК	М1.Н3.3л-Ко(99,5-99,9)3
Материал изолятора		Стекло С52-1	
Электрические характеристики			
Номинальное волновое сопротивление, Ом		50	
Диапазон частот, ГГц		0...18	
Экранное затухание, не менее, дБ		-65	
Рабочее напряжение максимальное (амплитудное значение), В		335	
Допустимая мощность на частоте 2,2 ГГц, Вт		65	
КСВН, не более		1,35	
Прямые СВЧ-потери, дБ, не более		0,35	
Сопротивление изоляции, не менее, МОм		5000	
Переходное сопротивление контактов:			
-центрального проводника, не более, Ом		0,06	
-наружного проводника, не более Ом		0,02	
Статическая нестабильность переходного сопротивления контактов, не более, %		10	
Динамическая нестабильность переходного сопротивления контактов, не более, %		30	
Механические характеристики			
Минимальное усилие расчленения, Н:			
- для соединения с полным типом сочленения		22	
- для соединения с ограниченным типом сочленения		9	
- для соединения со скользящим типом сочленения		2,2	
Допустимое количество сочленений и расчленений, не менее:			
- для соединения с полным защёлкиванием		100	
- для соединения с ограниченным защёлкиванием		500	
- для скользящего соединения		1000	
Эксплуатационные характеристики			
Пониженное атмосферное давление, Па		0,67·10 ³	
Повышенное атмосферное давление, Па		294480	
Натекание (герметичность), не более, м ³ ·Па·с ⁻¹		1,3·10 ⁻¹¹	
Рабочий диапазон температур, °С		-60...+155	
Требования к ВВФ		по группе 1У ГОСТ РВ 20.39.414.1	
Минимальный срок службы, не менее, лет		25	



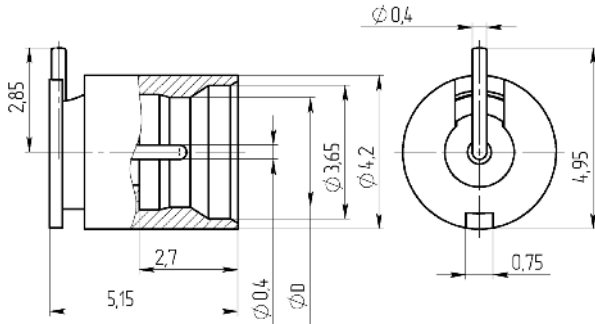



ПЕРЕХОД ГЕРМЕТИЧНЫЙ ВИЛКА-ВИЛКА СРГ-50-974В

Присоединительные размеры		MIL-STD-348B, Fig. 326	
Инструкция по сборке		КАПД.434511.019 ТУ	
Условное обозначение	Тип сочленения	Ø D, мм	Масса, г, не более
СРГ-50-974В	Полный	2,93Н10 ^(+0,04)	0,85
СРГ-50-974В-01	Ограниченный	3Н10 ^(+0,048)	0,85
СРГ-50-974В-02	Скользкий	3,15Н10 ^(+0,048)	0,84
Материалы и покрытие проводников			
Материал и покрытие проводников		29НК	М1.НЗ.Зл-Ко(99,5-99,9)З
Материал изолятора		Стекло С52-1	
Электрические характеристики			
Номинальное волновое сопротивление, Ом		50	
Диапазон частот, ГГц		0...18	
Экранное затухание, не менее, дБ		-65	
Рабочее напряжение максимально (амплитудное значение), В		335	
Допустимая мощность на частоте 2,2 ГГц, Вт		65	
КСВН, не более		1,35	
Прямые СВЧ-потери, дБ, не более		0,35	
Сопротивление изоляции, не менее, МОм		5000	
Переходное сопротивление контактов:			
-центрального проводника, не более, Ом		0,06	
-наружного проводника, не более Ом		0,02	
Статическая нестабильность переходного сопротивления контактов, не более, %		10	
Динамическая нестабильность переходного сопротивления контактов, не более, %		30	
Механические характеристики			
Минимальное усилие расчленения, Н:			
- для соединения с полным типом сочленения		22	
- для соединения с ограниченным типом сочленения		9	
- для соединения со скользящим типом сочленения		2,2	
Допустимое количество сочленений и расчленений, не менее:			
- для соединения с полным защёлкиванием		100	
- для соединения с ограниченным защёлкиванием		500	
- для скользящего соединения		1000	
Эксплуатационные характеристики			
Пониженное атмосферное давление, Па		0,67·10 ³	
Повышенное атмосферное давление, Па		294480	
Натекание (герметичность), не более, м ³ ·Па·с ⁻¹		1,3·10 ⁻¹¹	
Рабочий диапазон температур, °С		-60...+155	
Требования к ВВФ		по группе 1У ГОСТ РВ 20.39.414.1	
Минимальный срок службы, не менее, лет		25	



ВИЛКА ДЛЯ ПОВЕРХНОСТНОГО МОНТАЖА СР-50-973В

Присоединительные размеры		MIL-STD-348B, Fig. 326	
Инструкция по сборке		КАПД.434511.019 ТУ	
			
Условное обозначение	Тип сочленения	∅ D, мм	Масса, г, не более
СР-50-973В	Полный	2,93Н10 ^(+0,04)	0,32
СР-50-973В-01	Ограниченный	3Н10 ^(+0,048)	0,32
СР-50-973В-02	Скользкий	3,15Н10 ^(+0,048)	0,31
Материалы и покрытие проводников			
Материал и покрытие проводников		БрБ2	М1.Н3.Зл-Ко(99,5-99,9)3
Материал изолятора		Ф-4	
Электрические характеристики			
Номинальное волновое сопротивление, Ом		50	
Диапазон частот, ГГц		0...18	
Экранное затухание, не менее, дБ		-65	
Рабочее напряжение максимальное (амплитудное значение), В		335	
Допустимая мощность на частоте 2,2 ГГц, Вт		65	
КСВН, не более		1,6	
Прямые СВЧ-потери, дБ, не более		0,5	
Сопротивление изоляции, не менее, МОм		5000	
Переходное сопротивление контактов			
-центрального проводника, не более, Ом		0,06	
-наружного проводника, не более Ом		0,02	
Статическая нестабильность переходного сопротивления контактов, не более, %		10	
Динамическая нестабильность переходного сопротивления контактов, не более, %		30	
Механические характеристики			
Минимальное усилие расчленения, Н:			
- для соединения с полным типом сочленения		22	
- для соединения с ограниченным типом сочленения		9	
- для соединения со скользящим типом сочленения		2,2	
Допустимое количество сочленений и расчленений, не менее:			
- для соединения с полным защёлкиванием		100	
- для соединения с ограниченным защёлкиванием		500	
- для скользящего соединения		1000	
Эксплуатационные характеристики			
Рабочий диапазон температур, °С		-60...+155	
Требования к ВВФ		по группе 1У ГОСТ РВ 20.39.414.1	
Минимальный срок службы, не менее, лет		25	





ПЕРЕХОД КОАКСИАЛЬНЫЙ ГЕРМЕТИЧНЫЙ ВИЛКА-ВИЛКА ТИПА ПКГ-50

Присоединительные размеры		MIL-STD-348B, Fig. 326	
Инструкция по сборке		ФИМД.430421.003 ТУ	
Условное обозначение	Тип сочленения	Ø D, мм	Масса, г, не более
ПКГ-50-003-01-19-В	Полный	2,93Н10 ^(+0,04)	0,804
ПКГ-50-003-02-19-В	Ограниченный	3Н10 ^(+0,04)	0,798
ПКГ-50-003-03-19-В	Скользющий	3,15Н10 ^(+0,048)	0,784
Материалы и покрытие проводников			
Материал и покрытие проводников		29НК	М1.НЗ.Зл-Ко(99,5-99,9)З
Материал изолятора		Стекло С52-1	-
Электрические характеристики			
Номинальное волновое сопротивление, Ом			50
Диапазон частот, ГГц			0...18
Экранное затухание, не менее, дБ			-65
Рабочее напряжение максимально (амплитудное значение), В			335
Допустимая мощность на частоте 2,2 ГГц, Вт			65
КСВН, не более			1,35
Прямые СВЧ-потери, дБ, не более			0,35
Сопротивление изоляции, не менее, МОм			5000
Переходное сопротивление контакта, не более, Ом:			
- центрального проводника			0,06
- наружного проводника			0,02
Статическая нестабильность переходного сопротивления контакта, не более, %			10
Динамическая нестабильность переходного сопротивления контакта, не более, %			30
Механические характеристики			
Минимальное усилие расчленения, Н:			
- для переходов с полным типом сочленения			22
- для переходов с ограниченным типом сочленения			9
- для переходов со скользющим типом сочленения			2,2
Допустимое количество сочленений и расчленений, не менее:			
- для переходов с полным типом сочленения			100
- для переходов с ограниченным типом сочленения			500
- для переходов со скользющим типом сочленения			1000
Эксплуатационные характеристики			
Пониженное атмосферное давление, Па			0,67·10 ³
Повышенное атмосферное давление, Па			294480
Натекание (герметичность), м ³ ·Па/с			1,3·10 ⁻¹¹
Рабочий диапазон температур, ОС			-60...+155
Требования к ВВФ			по группе 1У ГОСТ РВ 20.39.414.1
Минимальный срок службы, не менее, лет			25



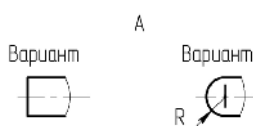
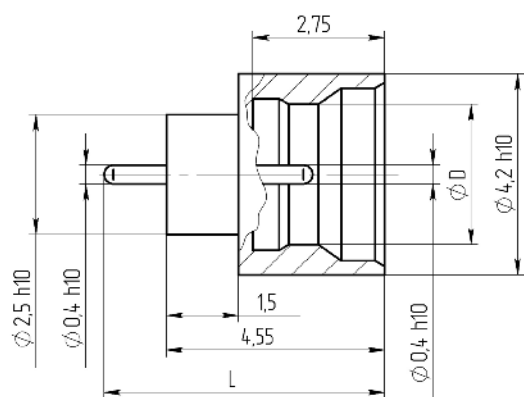
ПЕРЕХОД КОАКСИАЛЬНЫЙ ГЕРМЕТИЧНЫЙ МИКРОПОЛОСКОВЫЙ ТИПА ПКГм-50

Присоединительные размеры		MIL-STD-348B, Fig. 326			
Инструкция по сборке		ФИМД.430421.003 ТУ			
Номер разработки	Тип сочленения	L1, мм	L2, мм	∅ D, мм	Масса, г, не более
001	Полный	1,5	3,55	2,93 Н10 ^(+0,04)	0,11
	Ограниченный	1,5	3,55	3 Н10 ^(+0,04)	0,11
	Скользкий	1,5	3,55	3,15 Н10 ^(+0,048)	0,11
Габаритный размер L переходов номера разработки 001 выбирается из ряда: 4,2; 4,3; 4,45; 4,55; 4,7; 4,85; 4,95; 5,1; 5,2; 5,35; 5,45; 5,6; 5,7; 5,85; 5,95; 6,1; 6,25; 6,35; 6,5; 6,6; 6,75; 6,85; 7; 7,1; 7,25; 7,35					
007	Полный	1	3,05	2,93 Н10 ^(+0,04)	0,10
	Ограниченный	1	3,05	3 Н10 ^(+0,04)	0,10
	Скользкий	1	3,05	3,15 Н10 ^(+0,048)	0,09
Габаритный размер L переходов номера разработки 007 выбирается из ряда: 3,7; 3,8; 3,95; 4,15; 4,2; 4,35; 4,45; 4,6; 4,7; 4,85; 4,95; 5,1; 5,2; 5,35; 5,45; 5,6; 5,75; 5,85; 6; 6,1; 6,25; 6,35; 6,5; 6,6; 6,75; 6,85					

Структура обозначения перехода ПКГм-50

ТИП	ИСПОЛНЕНИЕ						
	50	XXX	XX	X,XXP	19	X	
Переход Коаксиальный Герметичный м – микрополосковый							
Значение волнового сопротивления, Ом							
Номер разработки							В - всеклиматическое исполнение (В)
Номер исполнения по типу сочленения: 01-полный; 02-ограниченный; 03-скользящий.							19 – присоединительный размер: MIL-STD-348B, Fig. 326 (тип SMP).
X,XX – длина токовывода, мм., выбирается из ряда: 0,65; 0,75; 0,9; 1; 1,15; 1,3; 1,4; 1,55; 1,65; 1,8; 1,9; 2,05; 2,15; 2,3; 2,4; 2,55; 2,7; 2,8; 2,95; 3,05; 3,2; 3,3; 3,45; 3,55; 3,7; 3,8;							
				P – радиус на торце токовывода (символ отсутствует при отсутствии радиуса на а торце токовывода).			





Номер разработки	Тип сочленения	$\varnothing D$, мм	Масса, г, не более
002	Полный	2,93 Н10 ^(+0,04)	0,19
	Ограниченный	3 Н10 ^(+0,04)	
	Скользющий	3,15 Н10 ^(+0,048)	

Габаритный размер L переходов номера разработки 002 выбирается из ряда: 5,2; 5,3; 5,45; 5,55; 5,7; 5,85; 5,95; 6,1; 6,2; 6,35; 6,45; 6,6; 6,7; 6,85; 6,95; 7,1; 7,25; 7,35; 7,5; 7,6; 7,75; 7,85; 8; 8,1; 8,25; 8,35.

Материалы и покрытие проводников		
Материал и покрытие проводников	29НК	М1.НЗ.Зл-Ко(99,5-99,9)З
Материал изолятора	Стекло С52-1	-
Электрические характеристики		
Номинальное волновое сопротивление, Ом		50
Диапазон частот, ГГц		0...18
Экранное затухание, не менее, дБ		-65
Рабочее напряжение максимальное (амплитудное значение), В		335
Допустимая мощность на частоте 2,2 ГГц, Вт		65
КСВН, не более		1,35
Прямые СВЧ-потери, дБ, не более		0,35
Сопротивление изоляции, не менее, МОм		5000
Переходное сопротивление контакта, не более, Ом:		
- центрального проводника		0,06
- наружного проводника		0,02
Статическая нестабильность переходного сопротивления контакта, не более, %		10
Динамическая нестабильность переходного сопротивления контакта, не более, %		30
Механические характеристики		
Минимальное усилие расчленения, Н:		
- для переходов с полным типом сочленения		22
- для переходов с ограниченным типом сочленения		9
- для переходов со скользящим типом сочленения		2,2
Допустимое количество сочленений и расчленений, не менее:		
- для переходов с полным типом сочленения		100
- для переходов с ограниченным типом сочленения		500
- для переходов со скользящим типом сочленения		1000
Эксплуатационные характеристики		
Пониженное атмосферное давление, Па		0,67·10 ³
Повышенное атмосферное давление, Па		294480
Натекание (герметичность), не более, м ³ ·Па/с		1,3·10 ⁻¹¹
Рабочий диапазон температур, °С		-60...+155
Требования к ВВФ		по группе 1У ГОСТ РВ 20.39.414.1
Минимальный срок службы, не менее, лет		25

КАБЕЛЬНЫЕ СБОРКИ

АО «Иркутский релейный завод» предлагает комплекс услуг по изготовлению кабельных сборок:

- Производство кабельных сборок с применением соединителей типа SMA, SMP, N-типа, типа IX и других импортного и отечественного производства по конструкторской документации или техническим требованиям заказчика;
- Контроль основных электрических параметров кабельных сборок: КСВН и прямых потерь в заданном заказчиком диапазоне частот, электрической прочности и сопротивления изоляции.





ТИПЫ ПРИМЕНЯЕМОГО КАБЕЛЯ

Соединители радиочастотные с диапазоном рабочей частоты до 40 ГГц КАПД.343511.019 ТУ.

Наименование соединителя	Тип кабеля	Внешний вид
Розетка кабельная прямая СР-50-969ФВ-00	0,047"	
Розетка кабельная прямая СР-50-969ФВ-01	PK50-1-23, PK50-1-24	
Розетка кабельная прямая СР-50-969ФВ-02	0,086", PK50-1,5-22	
Розетка кабельная угловая СР-50-970ФВ-00	0,047"	
Розетка кабельная угловая СР-50-970ФВ-01	PK50-1-23, PK50-1-24	
Розетка кабельная угловая СР-50-970ФВ-02	0,086", PK50-1,5-22	
Розетка кабельная прямая СР-50-971ФВ-00	0,047"	
Розетка кабельная прямая СР-50-971ФВ-01	PK50-1-23, PK50-1-24	
Розетка кабельная прямая СР-50-971ФВ-02	0,086", PK50-1,5-22	

Соединители радиочастотные с диапазоном рабочей частоты до 18 ГГц ФИМД.430421.002 ТУ.

Наименование соединителя	Тип кабеля	Внешний вид
Вилка кабельная прямая СР-50-875ИрФМ	PK50-1,5-22, SR-085, RG-405, SUCOFORM 86, MULTIFLEX 086, EZ_86	
Вилка кабельная прямая СР-50-875ИрФМ-01	PK50-2-25, SUCOFORM 113, PK50-2-215	
Вилка кабельная прямая СР-50-875ИрФМ-02	PK50-3-28, PK50-3-29, SR-141, RG-402, SUCOFORM 141, MULTIFLEX 141, EZ_141	
Вилка кабельная прямая СР-50-875ИрФД	PK50-1,5-22, SR-085, RG-405, SUCOFORM 86, MULTIFLEX 086, EZ_86	
Вилка кабельная прямая СР-50-875ИрФД-01	PK50-2-25, SUCOFORM 113, PK50-2-215	
Вилка кабельная прямая СР-50-875ИрФД-02	PK50-3-28, PK50-3-29, SR-141, RG-402, SUCOFORM 141, MULTIFLEX 141, EZ_141	
Вилка кабельная угловая СР-50-805ИрФМ	PK50-1,5-22, SR-085, RG-405, SUCOFORM 86, MULTIFLEX 086, EZ_86	
Вилка кабельная угловая СР-50-805ИрФМ-01	PK50-2-25, SUCOFORM 113, PK50-2-215	
Вилка кабельная угловая СР-50-805ИрФМ-02	PK50-3-28, PK50-3-29, SR-141, RG-402, SUCOFORM 141, MULTIFLEX 141, EZ_141	
Вилка кабельная угловая СР-50-805ИрФД	PK50-1,5-22, SR-085, RG-405, SUCOFORM 86, MULTIFLEX 086, EZ_86	
Вилка кабельная угловая СР-50-805ИрФД-01	PK50-2-25, SUCOFORM 113, PK50-2-215	
Вилка кабельная угловая СР-50-805ИрФД-02	PK50-3-28, PK50-3-29, SR-141, RG-402, SUCOFORM 141, MULTIFLEX 141, EZ_141	

ПЕРЕХОД КОАКСИЛЬНЫЙ ГЕРМЕТИЧНЫЙ (СВЕРХВЫСОКОЧАСТОТНЫЙ ВВОД) ТИПА ПКГс-50

Инструкция по сборке		ФИМД.430421.003 ТУ			
Обозначение по ТУ	Рис.	L	l	$\varnothing D$	$\varnothing d$
ПКГс-50-006-3,50-В	1	10 _(-0,075)	3,5±0,05	$\varnothing 10,5h10$ _(-0,07)	$\varnothing 1,3h10$ _(-0,04)
ПКГс-50-006-3,50Р-В	2	10 _(-0,075)	3,5±0,05	$\varnothing 10,5h10$ _(-0,07)	$\varnothing 1,3h10$ _(-0,04)
ПКГс-50-008-4,60-В	1	12 _(-0,075)	4,6±0,05	$\varnothing 9h11$ _(-0,09)	$\varnothing 1h10$ _(-0,04)
ПКГс-50-008-4,60Р-В	2	12 _(-0,075)	4,6±0,05	$\varnothing 9h11$ _(-0,09)	$\varnothing 1h10$ _(-0,04)
Материалы и покрытие проводников					
Материал и покрытие проводников		29НК		М1.Н3.3л-Ко(99,5-99,9)3	
Материал изолятора		Стекло С52-1		-	
Электрические характеристики					
Номинальное волновое сопротивление, Ом		50			
Диапазон частот, ГГц		0...18			
Экранное затухание, не менее, дБ		-65			
Рабочее напряжение максимальное (амплитудное значение), В		335			
Допустимая мощность на частоте 4 ГГц, Вт		200			
КСВН, не более		1,35			
Прямые СВЧ-потери, дБ, не более		0,35			
Сопротивление изоляции, не менее, МОм		5000			
Статическая нестабильность переходного сопротивления контакта, не более, %		10			
Динамическая нестабильность переходного сопротивления контакта, не более, %		30			
Эксплуатационные характеристики					
Пониженное атмосферное давление, Па		0,67·10 ³			
Повышенное атмосферное давление, Па		294480			
Натекание (герметичность), не более, м ³ ·Па/с		1,3·10 ⁻¹¹			
Рабочий диапазон температур, °С		-60...+155			
Требования к ВВФ		по группе 1У ГОСТ РВ 20.39.414.1			
Минимальный срок службы, не менее, лет		25			



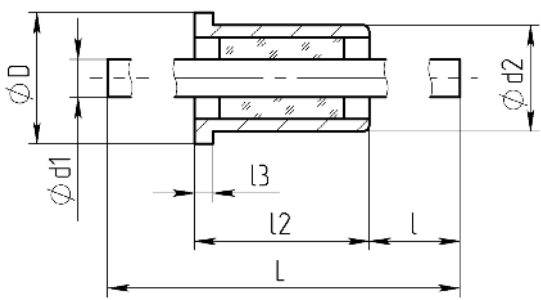



ГНЕЗДО ОДНОПОЛЮСНОЕ (СКОЛЬЗЯЩИЙ КОНТАКТ)



Инструкция по сборке		ФИМД.750740.001 ТУ	
<p>Гнёзда обеспечивают передачу сверхвысокочастотной (СВЧ) энергии от токовывода герметичных коаксиальных микрополосковых переходов (КМПП) на микрополосковую плату. Монтаж гнёзд на микрополосковую плату осуществляется методом пайки или сварки. Материал гнезда – БрБ2. Покрытие: М1. НЗ. Зл-Ко(99,5-99,9)З</p>			
Обозначение	Изображение	Конструкция, размеры, мм	Особенности применения
Г-0,39-1,9-М			Наружный диаметр гнезда однополюсного $\varnothing 0,6h9_{(-0,025)}$. Соединение с центральным проводником СВЧ-ввода $\varnothing 0,39$ мм, длиной не более 1 мм.
Г-0,39-3,8-М			Наружный диаметр гнезда однополюсного $\varnothing 0,7h9_{(-0,025)}$. Соединение с центральным проводником СВЧ-ввода $\varnothing 0,39$ мм, длиной не более 1,45 мм.
Г-0,6-5,1-М Г-0,5-5,1-М			Наружный диаметр гнезда однополюсного $\varnothing 1h9_{(-0,025)}$. Соединения с центральным проводником СВЧ ввода $\varnothing 0,6$ мм ($\varnothing 0,5$ мм для исполнения Г-0,5-5,1-М), длиной не более 2,65 мм
Г-0,6-3,8-М Г-0,5-3,8-М			Наружный диаметр гнезда однополюсного $\varnothing 1h9_{(-0,025)}$. Соединения с центральным проводником СВЧ ввода $\varnothing 0,6$ мм ($\varnothing 0,5$ мм для исполнения Г-0,5-3,8-М), длиной не более 2,65 мм
Г-0,39-4,4-М			Наружный диаметр гнезда однополюсного $\varnothing 0,72h9_{(-0,025)}$. Соединение с центральным проводником СВЧ-ввода $\varnothing 0,39$ мм, длиной не более 2,1 мм.
Г-0,3-4,5			Наружный диаметр гнезда $\varnothing 0,65h9_{(-0,025)}$. Соединение с центральным проводником СВЧ-ввода $\varnothing 0,3$ мм, длиной не более 1,9 мм.
Г-0,5-4,5			Наружный диаметр гнезда $\varnothing 1h9_{(-0,025)}$. Соединение с центральным проводником СВЧ-ввода $\varnothing 0,5$ мм, длиной не более 1,9 мм.

ПЕРЕХОД КОАКСИАЛЬНЫЙ ГЕРМЕТИЧНЫЙ (НИЗКОЧАСТОТНЫЙ ВВОД) ТИПА ПКГН

Инструкция по сборке				ФИМД.430421.003 ТУ			
 							
Обозначение по ТУ	ØD	Ød1	Ød2	L	l	l2	l2
ПКГН-005-5,20-В (УХЛ1)	Ø2,1 h11 _(-0,06)	Ø0,6 _(-0,05)	Ø1,7 h11 _(-0,06)	12 _(-0,11)	4 _(-0,1)	2,8 _(-0,075)	0,3 _(-0,025)
ПКГН-010-2,6-В	Ø2 h11 _(-0,06)	Ø0,6h9 _(-0,025)	Ø1,6 h10 _(-0,04)	7,5 _(-0,22)	2,6±0,2	2,35 _(-0,25)	0,3 _(-0,1)
Материалы и покрытие для ПКГН-005-5,20-В							
Материал и покрытие проводников				29НК		М1.Н3.Зл-Ко(99,5-99,9)3	
Материал изолятора				Стекло С52-1		-	
Материалы и покрытие для ПКГН-005-5,20-УХЛ1							
Материал и покрытие проводников				29НК		М1.Н6	
Материал и покрытие проводников				29НК		М1.Н6	
Материал изолятора				Стекло С52-1		-	
Материалы и покрытие для ПКГН-010-2,6-В							
Материал и покрытие проводников				29НК		М1.Хим.Н3.Зл-Ко(99,5-99,9)2	
Материал изолятора				Стекло С52-1		-	
Электрические характеристики							
Рабочее напряжение максимальное (амплитудное значение), В				335			
Допустимая мощность, Вт				200			
Сопротивление изоляции, не менее, МОм				5000			
Эксплуатационные характеристики							
Пониженное атмосферное давление, Па				0,67·10 ³			
Повышенное атмосферное давление, Па				294480			
Натекание (герметичность), не более, м ³ ·Па/с				1,3·10 ⁻¹¹			
Рабочий диапазон температур, °С				-60...+155			
Требования к ВВФ				по группе 1У ГОСТ РВ 20.39.414.1			
Минимальный срок службы, не менее, лет				25			





ФИЛЬТР ФПГ- 01

Инструкция по сборке				КАПД.431145.001 ТУ				
Материалы и покрытие проводников								
Материал и покрытие проводников				29НК		М1.Н3.3л-Ко(99,5-99,9)З		
Материал изолятора				Стекло С52-1				
Электрические характеристики								
Номинальное волновое сопротивление, Ом				50				
Диапазон частот, ГГц				0...10				
Тангенс угла потерь, не более				0,035				
Условное обозначение исполнения фильтра	Номинальное напряжение, В (номинальный ток, А)	Номинальная ёмкость, пФ (отклонение ёмкости, %)	Температурный коэффициент ёмкости ТКЕ	Вносимое затухание А, дБ, не менее, на частоте				
				1 МГц	10 МГц	100 МГц	1 ГГц	10 ГГц
ФПГ-01-00	200 (5)	-	-	-	-	-	-	-
ФПГ-01-01	200 (5)	27 (0/+30)	М1500	-	-	-	5	15
ФПГ-01-02	200 (5)	100 (0/+30)	М1500	-	-	3	10	20
ФПГ-01-03	200 (5)	510 (0/+50)	Н50	-	-	10	15	35
ФПГ-01-04	200 (5)	1000 (0/+50)	Н50	-	3	15	20	35
ФПГ-01-05	100 (5)	5100 (0/+50)	Н50	-	10	20	30	45
ФПГ-01-06	50 (5)	10000 (0/+50)	Н50	3	15	25	35	50
ФПГ-01-07	50 (5)	30000 (0/+50)	Н50	10	20	35	45	55
Эксплуатационные характеристики								
Рабочий диапазон температур, °С				-60...+125				
Натекание (герметичность), не более, м ³ ·Па·С ⁻¹				1,3·10 ⁻¹¹				
Требования к ВВФ				по группе ЗУ ГОСТ РВ 20.39.414.1				
Масса, г, не более				2				
Минимальный срок службы, не менее, лет				25				

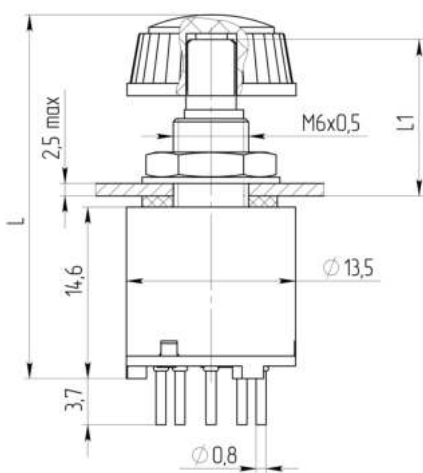


МПН-1, МПН-1Г

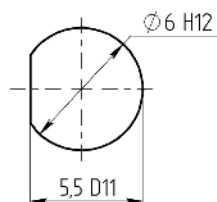


МПН-1, МПН-1Г – малогабаритные переключатели низкочастотные поворотные предназначены для коммутации электрических цепей постоянного и переменного тока на 10 положений с упором в крайних положениях и без него. МПН-1Г поставляется с дополнительным уплотнительным кольцом и имеет степень защиты IP 47. Вид климатического исполнения – УХЛ и В по ГОСТ 15150. Переключатели МПН-1 и МПН-1Г соответствуют техническим условиям ОУЗ.602.067 ТУ.

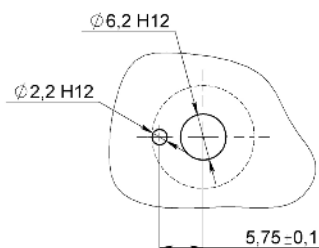
Габаритные и установочные размеры



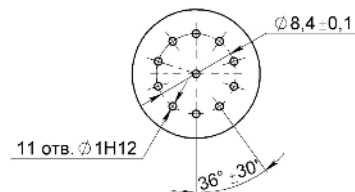
Разметка для крепления МПН-1Г



Разметка панели МПН-1



Разметка платы



Технические характеристики	
Габаритные размеры (без выводов), мм	26 (29,1) 34×Ø13,5
Масса, г, не более	8,5; 9
Степень защиты	IP 40; IP 47
Тип монтажа	объемный, печатный
Схема электрическая принципиальная	
Режимы коммутации	
Коммутируемое напряжение, В	1,5-30
Коммутируемый ток, А	0,005-0,5
Электробезопасность	
Сопротивление изоляции, МОм, не менее	1000
Электрическая прочность изоляции, В, не более	500
Сопротивление электрического контакта переключателя должно быть, Ом, не более	0,015
Условия эксплуатации	
Синусоидальная вибрация в диапазоне частот 1-3000 Гц с амплитудой ускорения, g	20
Ударная прочность: Одиночные удары – пиковое ударное ускорение при длительности действия 0,1-1 мс, g	1000
Многочисленные удары – пиковое ударное ускорение при длительности действия 1-3 мс, g	150
Акустические шумы: Уровень звукового давления в диапазоне частот 50-10000 Гц, дБ, не более	150
Линейное ускорение, g	200
Температура окружающей среды, °С	от -60 до +100
Относительная влажность воздуха при температуре 25°С исполнение УХЛ, и при температуре 35°С исполнение В, %, не более	98
Параметры надежности	
Электрическая износостойкость, циклов: - в нормальных климатических условиях - при повышенной температуре (100°С) - при пониженном атмосферном давлении (0,67 кПа)	7500 3750 2500
Минимальная наработка, часов	5000
Гарантийный срок службы, лет	20

Конструктивное исполнение	Габаритный размер L, мм
МПН-1	26
МПН-1Г	29,1
МПН-1У	34





МПН-1М

Технические характеристики	
Габаритные размеры корпуса (без выводов), мм:	14,6 x Ø 13,5
Масса, г., не более:	8,5
Степень защиты	IP 40, IP 47
Тип монтажа	объемный и печатный
Схема электрическая принципиальная	

Электрические параметры	
Максимальная нагрузка:	30В пост., пер.; 0,5А; 1,0А; 2,0А
Минимальная нагрузка:	1,5В пост., 5мкА; 5мА.
Коммутируемая нагрузка в статическом положении	до 10А/30В постоянного тока.
Сопротивление контакта при напряжении 6В и токе 100мА, Ом., не более	0,015
Электрическая прочность изоляции, В (эфф.)	500
Сопротивление изоляции при напряжении 100В постоянного тока, МОм, не менее	1000

Параметры окружающей среды	
Климатическая категория по ГОСТ 28198 (приложение А)	60/100/21
Синусоидальная вибрация в диапазоне частот 20 – 3000 Гц. амплитуда ускорения м/с ² (g)	200(20)
Механический удар:	
одиночного действия, м/с ² (g)	1500(150)

Параметры надежности в зависимости от исполнения					
Исполнение		Нагрузка активная I, А/У, В		Износоустойчивость, циклов	
По схеме коммутации	По степени защиты	минимальная	максимальная	Суммарное кол-во	в том числе при максимальной температуре
10П1Н	IP40	5·10 ⁻⁶ /1,5 –	0,5/30 – /100 ~	7500	3750
10П1Н	IP47	5·10 ⁻³ /1,5 –	1,0/30 – /100 ~	7500	3750
5П1Н*	IP47	5·10 ⁻³ /1,5 –	2,0/30 – /100 ~	10000	2500
Гарантийный срок службы, лет				20	



МПН-1М малогабаритный поворотный низкочастотный переключатель предназначен для коммутации электрических цепей постоянного и переменного тока электронной аппаратуры. Является модернизированным вариантом переключателя МПН-1, расширяющим эксплуатационные характеристики в части коммутируемых нагрузок и ресурса.

Технические условия ФИМД 640121.001 ТУ соответствуют ГОСТ 28381 (МЭК 512), ГОСТ 29011 (МЭК 1020-2), ГОСТ Р 50477 (МЭК 1020-2-1-91), ГОСТ 4907 (МЭК 390), ГОСТ 14254 (IEC 60529:2013), ГОСТ 28198 (МЭК 68-1-88), ГОСТ 17464. Категория качества – «ОТК».

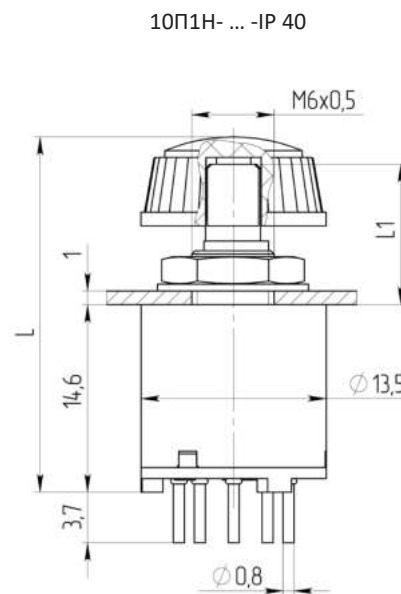
Переключатели с разрывным переключением контактов имеют 2 варианта электрических схем коммутации, 2 варианта размера вылета вала от монтажной плоскости, 2 степени защиты от проникновения посторонних тел и воды и 2 варианта базирования на передней панели прибора.



Структура обозначения переключателя МПН-1М

ТИП	ИСПОЛНЕНИЕ					
	5П	1Н	3	2	IP47	X
МПН-1М						
Малогабаритный поворотный низкочастотный 1 - номер разработки М - модернизированный						
Количество положений: 10; 5						
Количество направлений: 1						
Тип вала: 1 - ВС-1 ⊕ 3 - ВС-3 ⊕						
Вылет вала от монтажной плоскости, L1: 1 - 10 мм 2 - 12,5 мм						
Исполнение по степени защиты: IP40 IP47						
Дополнительная опция: Р - с ручкой						

Габаритные и присоединительные размеры



Пример обозначения типа и исполнения переключателя и его расшифровка:

МПН-1М 5П1Н 31 IP47 - Р ФИМД.640121. 001 ТУ

МПН-1М – малогабаритный поворотный низкочастотный, первая модернизированная разработка;

5П1Н – пять положений, одно направление;

3 – вал управления с лыской ВС-3 по ГОСТ 4907;

1 – размер вылета вала от монтажной плоскости – 10 мм;

IP 47 – степень защиты по ГОСТ 14254;

Р – с ручкой;

Примечание – исполнение 5П1Н «кругового вращения» возможно по особому заказу.



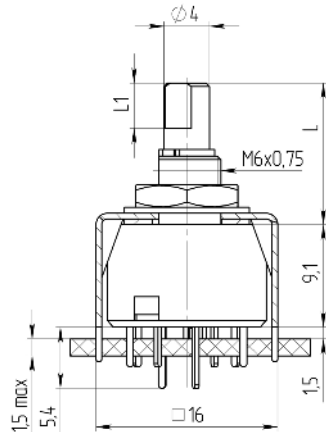
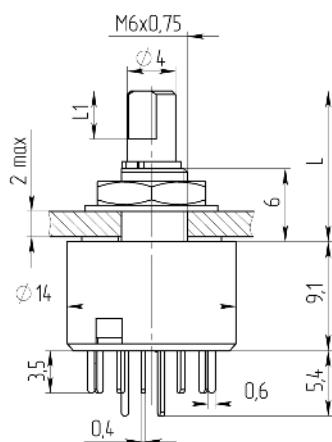
МПН-2

Технические характеристики	
Габаритные размеры корпуса (без выводов), мм	9,1 × Ø 14,0
Масса, г, не более	8
Степень защиты	IP 40, IP 48
Тип монтажа	объемный и печатный
Электрические параметры	
Максимальная нагрузка	30 В пост.; 115 В перем.; 0,5 А
Минимальная нагрузка	1,5 В пост.; 5 мкА пост
Сопротивление электрического контакта переключателя должно быть, Ом, не более	0,04
Электрическая прочность изоляции, В (эфф.)	500
Сопротивление изоляции при напряжении 100 В постоянного тока, МОм, не менее	1000
Параметры окружающей среды	
Климатическая категория по ГОСТ 28198-89 (приложение А)	60/100/21
Синусоидальная вибрация в диапазоне частот 20-3000 Гц, амплитуда ускорения м/с ²	200 (20)
Механический удар	
а) одиночного действия, м/с ²	10000 (1000)
б) многократного действия, м/с ²	1500 (150)
Износоустойчивость для исполнения 12П1Н*, циклов, min	
Механическая	12000
Электрическая при максимальной токовой нагрузке 0,5 А, 30 В при максимальной нормальной температуре	7500
Электрическая при максимальной токовой нагрузке 0,5 А, 30 В при максимальной рабочей температуре	1000
Гарантийный срок службы, лет	20

*Для иных схем коммутации с увеличением обратно пропорционально с уменьшением количества положений (П).

Габаритные и установочные размеры

Пример монтажа на печатную плату с помощью кронштейна



МПН-2 малогабаритный поворотный низкочастотный переключатель предназначен для коммутации электрических цепей постоянного и переменного тока электронной аппаратуры с упором в крайних положениях. Технические условия ФИМД640121.002 ТУ соответствуют ГОСТ 29011-91 (МЭК 1020.2-89), ГОСТ Р 50477-93 (МЭК 1020-2-1-91), ГОСТ 4907-81 (МЭК 390), ГОСТ 14254-96 (МЭК 529), ГОСТ 28198-89 (МЭК 68-1). Категория качества – «ОТК». Переключатель с безобрывным переключением контактов имеет 14 вариантов электрических схем коммутации (базовые схемы на 12П и 10П могут быть кругового вращения), 3 типа валов управления, 4 варианта размера вылета вала от монтажной плоскости и 2 степени защиты от проникновения посторонних тел и воды.



Исполнения переключателей по схемам коммутации

Исполнения	Количество рабочих положений	Количество направлений	Электрическая схема
12П1Н*	12	1	
11П1Н	11		
10П1Н*	10		
9П1Н	9		
8П1Н	8		
7П1Н	7		
6П2Н	6	2	
5П2Н	5		
4П2Н	4		
3П2Н	3		
2П2Н	2		
4П3Н	4	3	
3П3Н	3		
2П3Н	2		
3П4Н	3	4	
2П4Н	2		

* – исполнения 12П1Н и 10П1Н могут быть с упором в крайних положениях, а могут быть кругового вращения, что оговаривается при заказе

Примечание - угол поворота вала управления между соседними положениями:

– 30° – для схем 12П1Н, 11П1Н, 6П2Н, 4П3Н, 3П3Н, 2П3Н;

– 36° – для схем 10П1Н, 9П1Н, 8П1Н, 7П1Н, 5П2Н, 4П2Н, 3П2Н.



Структура обозначения переключателя МПН-2

ТИП	ИСПОЛНЕНИЕ					
	12П	1Н	1	2	IP40	X
МПН-2						
Малогабаритный поворотный низкочастотный 2 – номер разработки						
Количество положений (от 2 до 12) 3 ... 12 2 ... 6 2 ... 4 2 ... 3						
Количество направлений: 4 3 2 1						
Тип вала: 1 – ВС-1 ⊕ 2 – ВС-2 ⊕ 3 – ВС-3 ⊕						
Вылет вала от монтажной плоскости: 1 – 10 мм * 2 – 12,5 мм 3 – 16 мм 4 – 20 мм * - только для вала типа ВС-2						
Исполнение по степени защиты: IP 40 IP 48						
Дополнительная опция: 0 – кронштейн для крепления на печатную плату 1 – защищенная позиция**						
** - только для исполнения МПН-2 ХП ХН 31 IPXX-1						

Исполнение по типу и присоединительным размерам вала по ГОСТ4907 (МЭК390)

Тип вала	Вылет вала от монтажной плоскости L (мм)	Длина лыски вала L1 (мм)
ВС-3	12,5	4
	16	8
	20	12

Пример обозначения типа и исполнения переключателя и его расшифровка:

МПН-2-12П1Н 1 2 IP40 ФИМД.640121.002 ТУ

МПН-2 – малогабаритный поворотный низкочастотный (вторая разработка)

12П1Н – двенадцать положений, одно направление

Тип приводного вала – ВС-1 по ГОСТ 4907 (МЭК 390)

Вылет вала от монтажной плоскости – 12,5 мм

Степень защиты – IP 40 по ГОСТ 14254 (МЭК 529)

ПЕРЕКЛЮЧАТЕЛЬ МАЛОГАБАРИТНЫЙ ПОВОРОТНЫЙ НИЗКОЧАСТОТНЫЙ МПН-3 (В СТАДИИ РАЗРАБОТКИ)

Технические характеристики	
Габаритные размеры корпуса (без выводов), мм	9,1 × Ø 14,0
Масса, г, не более	7,5
Тип монтажа	объемный и печатный
Электрические параметры	
Максимальная нагрузка	36 В; 0,5 А
Минимальная нагрузка	0,05 В; 5 мкА
Максимальная коммутируемая мощность, Вт	18
Сопротивление электрического контакта переключателя должно быть, Ом, не более	0,04
Электрическая прочность изоляция, В (эфф.)	500
Сопротивление изоляции при напряжении 100 В постоянного тока, МОм, не менее	1000
Параметры окружающей среды	
Температура окружающей среды, °С	от -60 до +85
Синусоидальная вибрация в диапазоне частот 20-3000 Гц, амплитуда ускорения м/с ²	200 (20)
Механический удар	
а) одиночного действия, м/с ²	10000 (1000)
б) многократного действия, м/с ²	1500 (150)
Износоустойчивость для исполнения 12П1Н*, циклов, min	
Механическая	12000
Электрическая при максимальной токовой нагрузке 0,5 А, 30 В при максимальной рабочей температуре	1500
Гарантийный срок службы, лет	20

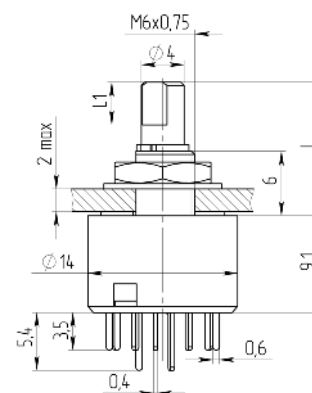


МПН-3 ФИМД.640121.003 ТУ – малогабаритный поворотный низкочастотный переключатель пылеводонепроницаемый предназначен для коммутации электрических цепей в печатном и объемном монтаже радиоэлектронной аппаратуры. Переключатели должны удовлетворять требованиям ГОСТ РВ 20.39.412, ГОСТ РВ 20.39.413 и требованиям, установленным в соответствующих разделах ТУ. Переключатели предназначены для внутреннего монтажа и применения в закрытой аппаратуре. Категория качества – «ВП» по ГОСТ РВ 20.39.411. Переключатели с безобрывным переключением контактов, одного типоразмера, трех типоминиалов по виду вала, с четырьмя вариантами вылета вала от монтажной плоскости, с различными вариантами электрических схем коммутации.

Структура обозначения переключателя МПН-3

ТИП	ИСПОЛНЕНИЕ			
	12П	1Н	3	2
МПН-3				
Малогабаритный поворотный низкочастотный 3 – номер разработки				Вылет вала от монтажной плоскости, L: 1 – 10 мм 2 – 12,5 мм 3 – 16 мм 4 – 20 мм
Количество положений				
Количество направлений				
Тип вала:				
1- ВС-1				
2 – ВС-2				
3 – ВС-3				

Габаритные и установочные размеры



Пример обозначения типа и исполнения переключателя и его расшифровка:

- МПН-3-12П1Н-32 К ФИМД.640121.003 ТУ – переключатель МПН-3, кругового вращения, с 12 положениями переключающего контакта, с 1 цепью направления коммутации, вал с лыской, вылет вала от монтажной плоскости 12,5 мм.
- МПН-3-4ПЗН-21 ФИМД.640121.003 ТУ – переключатель МПН-3, с 4 положениями переключающих контактов, с 3 цепями направления коммутации, вал со шлицем, вылет вала от монтажной плоскости 10 мм.

При заказе переключателя кругового вращения, после условного обозначения добавляется буква «К».





Исполнения переключателей по схемам коммутации

Исполнения	Количество ра-бочих поло- же-ний	Количество направлений	Электрическая схема
12П1Н К	12	1	
12П1Н	12		
11П1Н	11		
10П1Н К	10		
10П1Н	10		
9П1Н	9		
8П1Н	8		
7П1Н	7		
6П2Н	6		2
5П2Н	5		
4П2Н	4		
3П2Н	3		
4П3Н	4	3	
3П3Н	3		

ЭЛЕКТРОМЕХАНИЧЕСКИЙ КОАКСИАЛЬНЫЙ ПЕРЕКЛЮЧАТЕЛЬ ПСВЧ



Электромеханический коаксиальный переключатель ПСВЧ-2П2Н-Н-1-28 предназначен для замыкания, прерывания или изменения пути прохождения сигналов в диапазоне частот от 0,01 до 12,4 ГГц в коаксиальных трактах с волновым сопротивлением 50 Ом и с режимом холодного переключения (отсутствие сигнала до начала изменения положения контактов).

Переключатель относится к поляризованным двустабильным постоянного тока с индикацией положения закрытого типа. Коаксиальный соединитель типа N, розетка ГОСТ РВ 51914. Переключатель ПСВЧ соответствует техническим условиям ФИМД 460831.001 ТУ.

Технические характеристики	
Номинальное рабочее напряжение, В	28 (±4)
КСВН	не более 1,35
Прямые потери, дБ	не более 0,5
Развязка (изоляция), дБ	не более 75
Максимальная средняя мощность, Вт	120 Вт на частоте 2775 МГц 70 Вт на частоте 9600 МГц
Время переключения, мс	Не более 20
Температура окружающей среды, °С	от -50 до +55
Механическая износостойкость, циклов	100 000
Вибропрочность, g	5g – (1-500)Гц
Ударопрочность, g	15g
Масса, г	не более 350
Схема соединения контактов	2П2Н (2 положения, 2 направления)
Управление переключением и контроль положения переключателя	Соединитель электрический прямоугольный СНП268-9ВП12-3-(В) БСАР.434410.005 ТУ.

Габаритные и установочные размеры

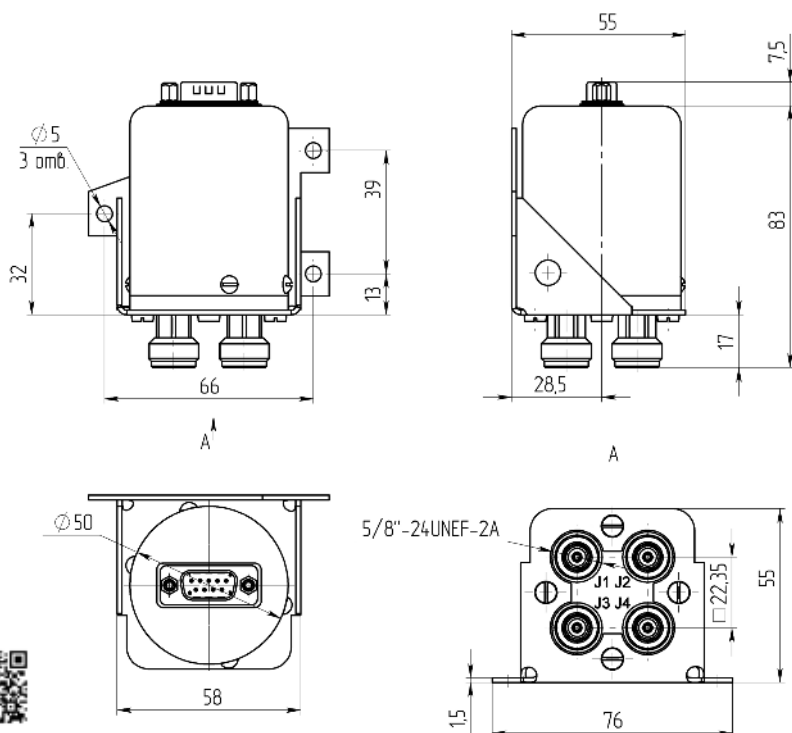
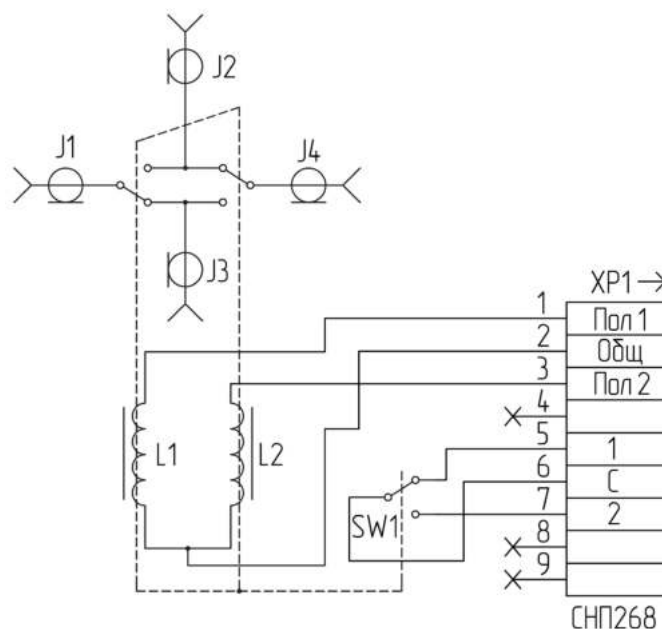
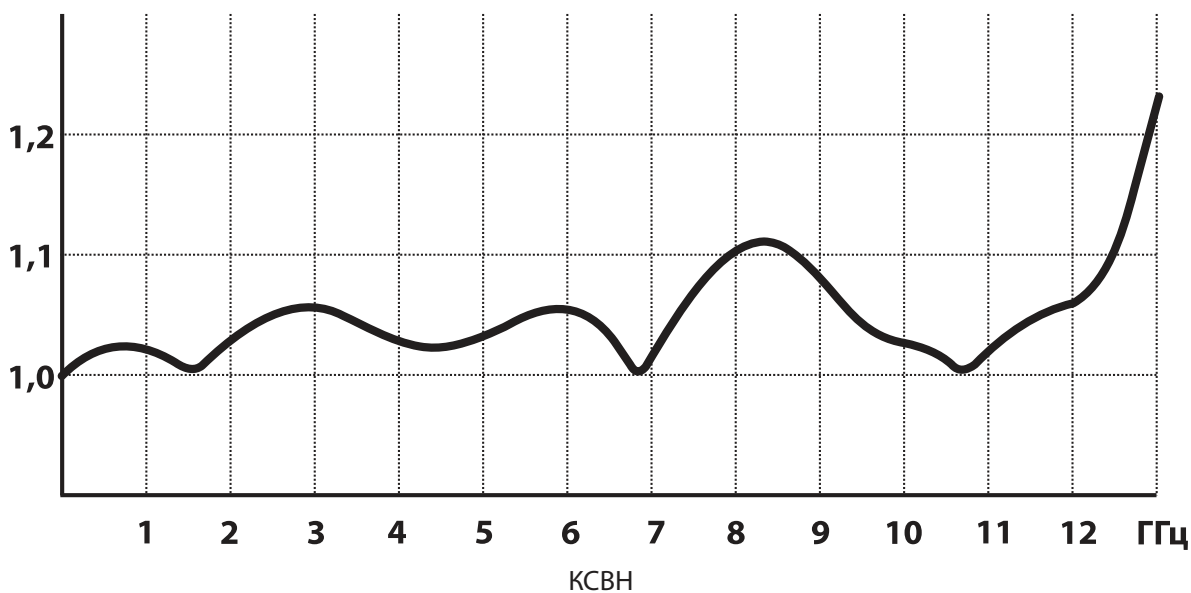
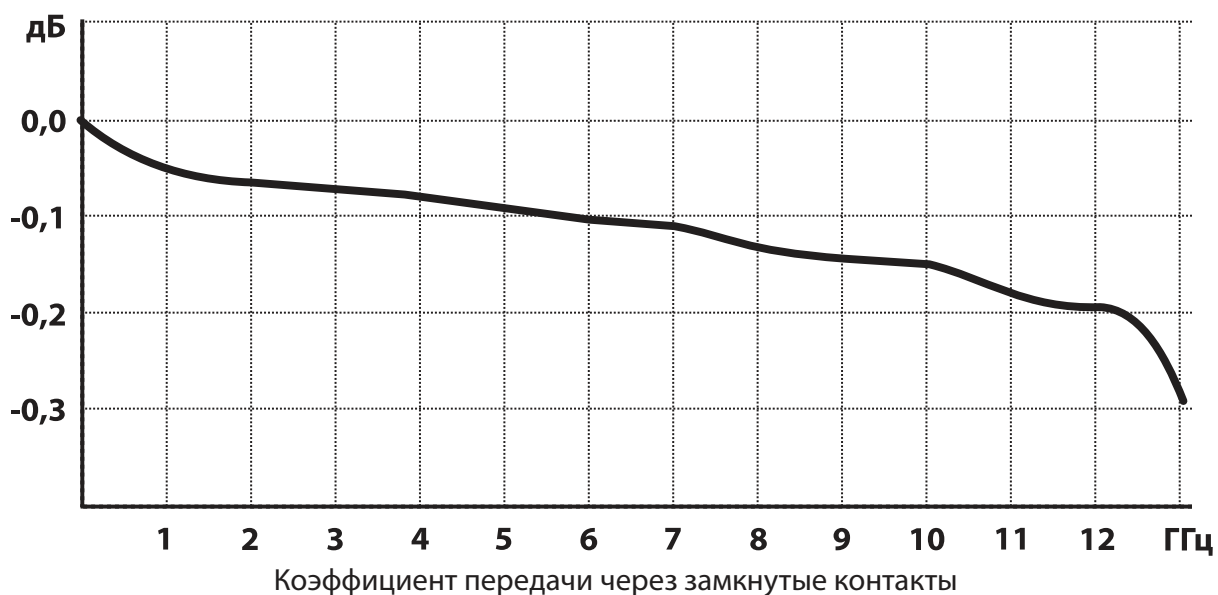


Схема электрическая принципиальная





Графики зависимости S-параметров от частоты



Предприятием запланировано освоение переключателей ПСВЧ со следующими схемами соединения контактов: три положения одно направление (3П1Н); четыре положения одно направление (4П1Н); два положения три направления (2П3Н).

РАСШИРЕНИЕ НОРМЕНКЛАТУРЫ СОЕДИНИТЕЛЕЙ ТИПА SMP

АО «ИРЗ» совместно с АО «Радиант-ЭК» приступило к оперативной работе по расширению номенклатуры соединителей типа SMP по КАПД.434511.019 ТУ в целях импортозамещения соединителей по стандарту MIL-STD 348B, Fig.326. В рамках данной работы запланировано освоение вилок для печатного монтажа различных типов конструкций, переходов коаксиально-микроразъемных и переходов розетка-розетка различной длины. В настоящий момент ведутся работы по макетированию изделий. Начало серийного производства запланировано на 2022 г. Категория качества «ВП».

Покрытие проводников	
Наружный проводник	M1N3.3л-Ко(99,5-99,9)1
Центральный проводник	M1N3.3л-Ко(99,5-99,9)3
Электрические характеристики	
Номинальное волновое сопротивление, Ом	50
КСВН, не более	1,35*
Предельная рабочая частота, ГГц	до 26,5
Экранное затухание, не менее, дБ	-65
Переходное сопротивление контактов:	
• центрального проводника, не более, Ом	0,06
• наружного проводника, не более, Ом	0,02
Сопротивление изоляции, не менее, МОм	5000
Рабочее напряжение максимальное (амплитудное значение), В	335
Допустимая мощность на частоте 2,2 ГГц, Вт	65
Механические характеристики	
Минимальное усилие расчленения:	
• для соединения с полным типом сочленения, Н	22
• для соединения с ограниченным типом сочленения, Н	9
• для соединения со скользящим типом сочленения, Н	2,2
• для сочленения типа ловитель, Н	2,2
Допустимое количество сочленений и расчленений	
• для кабельных розеток, не менее	100
• для соединения с полным типом сочленения, не менее	100
• для соединения с ограниченным типом сочленения, не менее	500
• для соединения со скользящим типом сочленения, не менее	1000
• для сочленения типа ловитель, не менее	1000
Эксплуатационные характеристики	
Рабочий диапазон температур, °С	-60...+155
Повышенная относительная влажность воздуха, %	98% при температуре 35°С
Требования к ВВФ	по группе 1У ГОСТ РВ20.39.414.1
Минимальный срок службы, не менее, лет	25

* - величины КСВН и прямых потерь уточняются по итогу проведения типовых испытаний

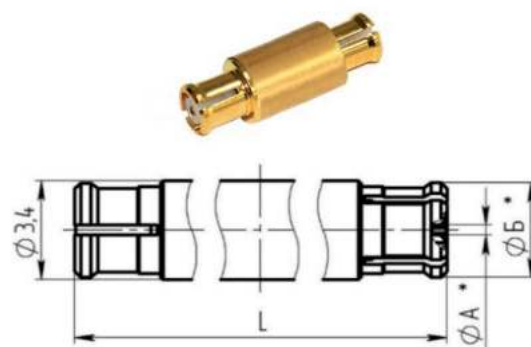


Переход подпружиненный розетка-розетка
СР-50-968ФВ-11,4/12,6



* - размеры А и Б обеспечивают врубное соединение с ответным соединителем

Переход розетка-розетка
СР-50-968ФВ-L

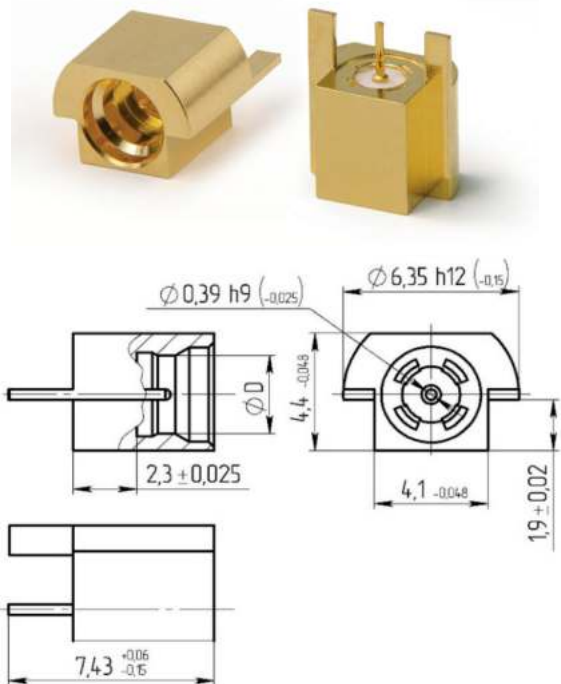


L, мм = 5,68; 9,93; 12,59; 15; 17,5; 20; 22,5; 24,19; 25; 27,5; 30; 32,5; 35; 37,6

* - размеры А и Б обеспечивают врубное соединение с ответным соединителем



Вилка для монтажа в торец платы СР-50-1039ФВ

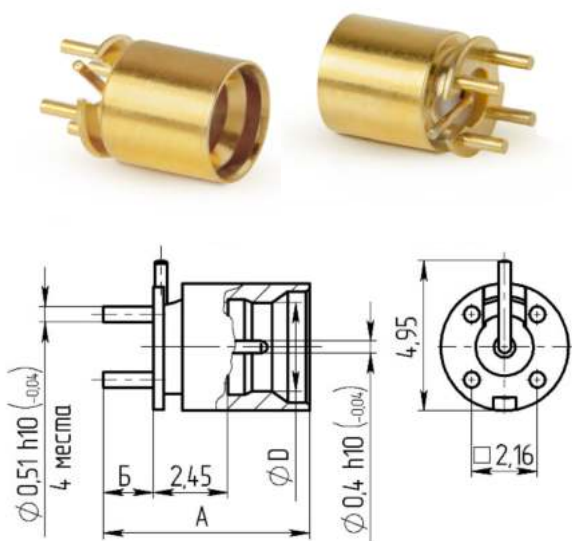


Вилка для монтажа в отверстия платы угловая СР-50-1038ФВ

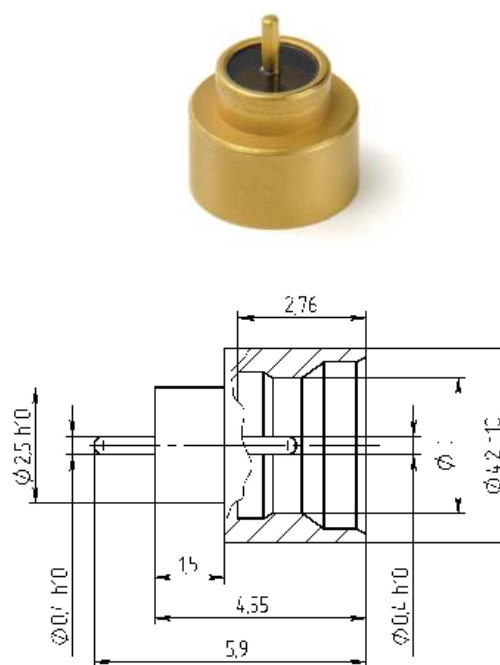


Краткое обозначение	$\varnothing D$	Тип сочленения	A	Б
СР-50-1038ФВ-2,92	$\varnothing 2,93H1^{(+0,04)}$	Полный	$7,29_{(-0,09)}$	$2,92 \pm 0,02$
СР-50-1038ФВ-3,18	$\varnothing 2,93H10^{(+0,04)}$	Полный	$7,55_{(-0,09)}$	$3,18 \pm 0,02$
СР-50-1038ФВ-3,93	$\varnothing 2,93H10^{(+0,04)}$	Полный	$8,3_{(-0,09)}$	$3,93 \pm 0,02$
СР-50-1038ФВ-01-2,92	$\varnothing 3H10^{(+0,04)}$	Ограниченный	$7,29_{(-0,09)}$	$2,92 \pm 0,02$
СР-50-1038ФВ-01-3,18	$\varnothing 3H10^{(+0,04)}$	Ограниченный	$7,55_{(-0,09)}$	$3,18 \pm 0,02$
СР-50-1038ФВ-01-3,93	$\varnothing 3H10^{(+0,04)}$	Ограниченный	$8,3_{(-0,09)}$	$3,93 \pm 0,02$
СР-50-1039ФВ-2,3	$\varnothing 2,93H10^{(+0,04)}$	Полный	$7,29_{(-0,09)}$	$2,92 \pm 0,02$
СР-50-1039ФВ-01-2,3	$\varnothing 3H10^{(+0,04)}$	Ограниченный	$7,55_{(-0,09)}$	$3,18 \pm 0,02$
СР-50-1039ФВ-02-2,3	$\varnothing 3,15H10^{(+0,048)}$	Скользющий	$8,3_{(-0,09)}$	$3,93 \pm 0,02$

Вилка для поверхностного монтажа на печатную плату СР-50-1041ФВ



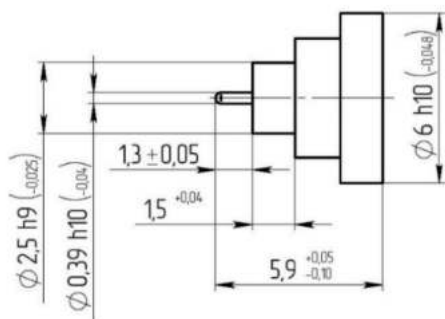
Переход коаксиальный герметичный микрополосковый СРГ-1042В



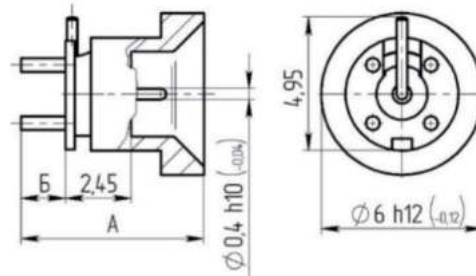
Краткое обозначение	$\varnothing D$	Тип сочленения	A	Б
СР-50-1041ФВ-1,65	$\varnothing 2,93H10^{(+0,04)}$	Полный	$6,8_{(+0,025\ -0,175)}$	$1,65_{(+0,05\ -0,1)}$
СР-50-1041ФВ-3,6	$\varnothing 2,93H10^{(+0,04)}$	Полный	$8,75_{(+0,025\ -0,175)}$	$3,6_{(+0,05\ -0,1)}$
СР-50-1041ФВ-01-1,65	$\varnothing 3H10^{(+0,04)}$	Ограниченный	$6,8_{(+0,025\ -0,175)}$	$1,65_{(+0,05\ -0,1)}$
СР-50-1041ФВ-01-3,6	$\varnothing 3H10^{(+0,04)}$	Ограниченный	$8,75_{(+0,025\ -0,175)}$	$3,6_{(+0,05\ -0,1)}$
СР-50-1041ФВ-02-1,65	$\varnothing 3,15H10^{(+0,048)}$	Скользющий	$6,8_{(+0,025\ -0,175)}$	$1,65_{(+0,05\ -0,1)}$
СР-50-1041ФВ-02-3,6	$\varnothing 3,15H10^{(+0,048)}$	Скользющий	$8,75_{(+0,025\ -0,175)}$	$3,6_{(+0,05\ -0,1)}$

Краткое обозначение	$\varnothing D$	Тип сочленения
СРГ-50-1042В	$\varnothing 2,93H10^{(+0,04)}$	Полный
СРГ-50-1042В-01	$\varnothing 3H10^{(+0,04)}$	Ограниченный
СРГ-50-1042В-02	$\varnothing 3,15H10^{(+0,048)}$	Скользющий

Переход герметичный микрополосковый
СРГ-50-1042В-03 (Сочленение типа ловитель)

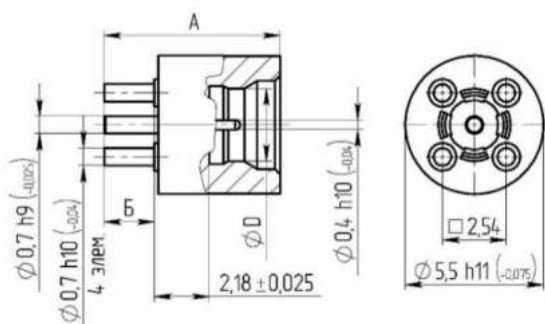


Вилка для поверхностного монтажа на печатную
плату СР-50-1041ФВ-03 (Сочленение типа ловитель)

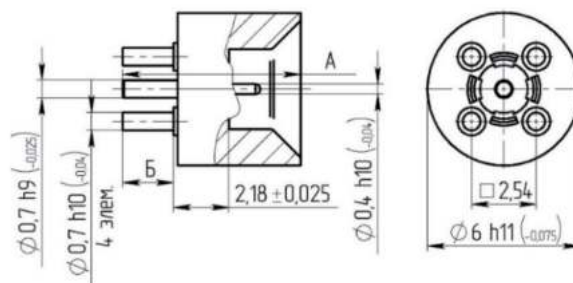


Краткое обозначение	Краткое обозначение	A	Б
CP-50-1041ФВ-03-1,65	Ловитель	7,5 ^{+0,025} _{-0,175}	7,5 ^{+0,05} _{-0,1}
CP-50-1041ФВ-03-3,6		7,5 ^{+0,025} _{-0,175}	7,5 ^{+0,05} _{-0,1}

Вилка для монтажа в отверстия
платы прямая СР-50-1040ФВ



Вилка для монтажа в отверстия платы прямая
СР-50-1040ФВ-03 (Сочленение типа ловитель)



Краткое обозначение	$\varnothing D$	Тип	A	Б	Краткое обозначение	Краткое обозначение	A	Б
CP-50-1040ФВ-2	$\varnothing 2,93\ h10^{(+0,04)}$	Полный	7 ^{+0,055} _{-0,158}	2 ^{+0,055} _{-0,103}	Ловитель	CP-50-1040ФВ-03-2	7 ^{+0,055} _{-0,158}	2 ^{+0,055} _{-0,103}
CP-50-1040ФВ-2,5	$\varnothing 2,93\ h10^{(+0,04)}$	Полный	7,5 ^{+0,055} _{-0,158}	2,5 ^{+0,055} _{-0,103}			7,5 ^{+0,055} _{-0,158}	2,5 ^{+0,055} _{-0,103}
CP-50-1040ФВ-3,55	$\varnothing 2,93\ h10^{(+0,04)}$	Полный	8,55 ^{+0,055} _{-0,158}	3,55 ^{+0,055} _{-0,103}	CP-50-1040ФВ-03-2,5	CP-50-1040ФВ-03-2,5	8,55 ^{+0,055} _{-0,158}	3,55 ^{+0,055} _{-0,103}
CP-50-1040ФВ-01-2	$\varnothing 3\ h10^{(+0,04)}$	Ограниченный	7 ^{+0,055} _{-0,158}	2 ^{+0,055} _{-0,103}	Ловитель	CP-50-1040ФВ-03-3,55	8,55 ^{+0,055} _{-0,158}	3,55 ^{+0,055} _{-0,103}
CP-50-1040ФВ-01-2,5	$\varnothing 3\ h10^{(+0,04)}$	Ограниченный	7,5 ^{+0,055} _{-0,158}	2,5 ^{+0,055} _{-0,103}				
CP-50-1040ФВ-01-3,55	$\varnothing 3\ h10^{(+0,04)}$	Ограниченный	8,55 ^{+0,055} _{-0,158}	3,55 ^{+0,055} _{-0,103}				
CP-50-1040ФВ-02-2	$\varnothing 3,15\ h10^{(+0,048)}$	Скользющий	7 ^{+0,055} _{-0,158}	2 ^{+0,055} _{-0,103}				
CP-50-1040ФВ-02-2,5	$\varnothing 3,15\ h10^{(+0,048)}$	Скользющий	7,5 ^{+0,055} _{-0,158}	2,5 ^{+0,055} _{-0,103}				
CP-50-1040ФВ-02-3,55	$\varnothing 3,15\ h10^{(+0,048)}$	Скользющий	8,55 ^{+0,055} _{-0,158}	3,55 ^{+0,055} _{-0,103}				





ДЛЯ ЗАМЕТОК





Акционерное общество
«Иркутский релейный завод»
ИНН 3811016215, КПП 381101001

Почтовый, фактический и юридический адреса:
664075, г. Иркутск, ул. Байкальская, д. 239

Отдел маркетинга:
тел./факс: 8 (3952) 24-77-05, 35-23-18
e-mail: marketing@irzirk.ru

Отдел сбыта:
тел./факс: (3952) 24-57-45, 24-76-19
e-mail: sale@irzirk.ru

Приёмная:
тел.: (3952) 22-60-30

www.irzirk.ru

